

modu
lyss®

¡LEE MIS CONSEJOS!



INSTALACIÓN DE

LOSETAS

DE MOQUETA

ÍNDICE

01 ANTES DE EMPEZAR 4

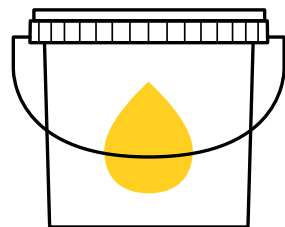
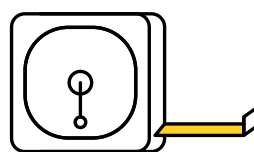
02 PREPARACIÓN DEL SUELO 6

03 INSTALACIÓN DE LAS LOSETAS DE MOQUETA 11

04 PROTECCIÓN DEL SUELO TRAS LA INSTALACIÓN 16

05 GARANTÍA 17

HERRAMIENTAS



MODULYSS LOSETAS DE MOQUETA

Las losetas de moqueta modulyss están disponibles en varios colores, estructuras y diseños. Por lo tanto, las posibilidades creativas son ilimitadas. Sin embargo, para lograr los mejores resultados es esencial que instale correctamente las losetas. Por ello le instamos a que siga minuciosamente estas instrucciones de instalación.

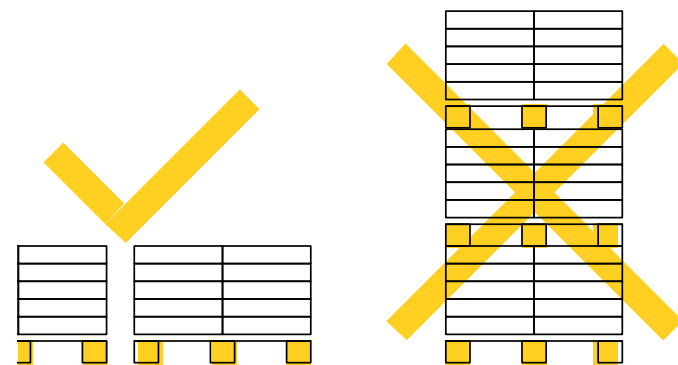


01 ANTES DE EMPEZAR

Almacenamiento

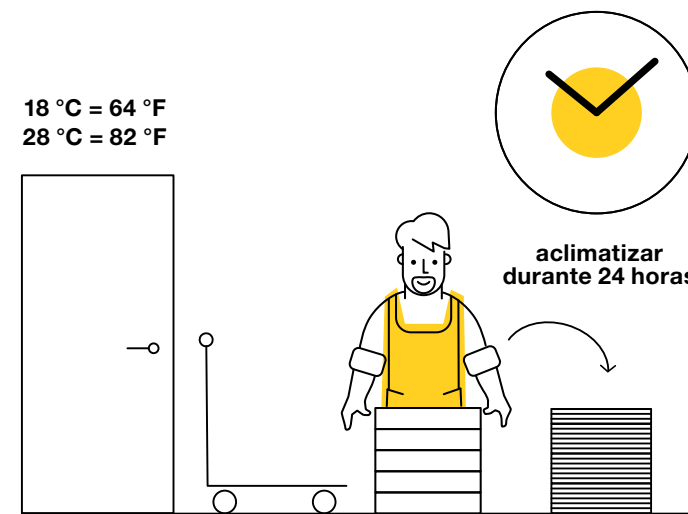
Guarde las losetas en un espacio cerrado a una temperatura entre 18 °C y 28 °C hasta que vaya a colocarlas.

Un palé contiene unas 20 cajas. No apile más de 2 palés o 10 cajas para evitar que se aplasten las fibras de las losetas. Siempre coloque las cajas de forma ordenada.



Aclimatación & condiciones en la obra

Antes de comenzar la instalación, sitúe todas las cajas en una superficie plana en el espacio en el que vaya a colocar las losetas. Retire el embalaje, abra las cajas por la parte superior o lateral y deje que las losetas se aclimaten durante al menos 24 horas. La temperatura ambiente no debe ser inferior a 18 °C ni superior a 28 °C. La humedad relativa (HR) del espacio debe estar entre el 30 % y el 65 %.



Inspección

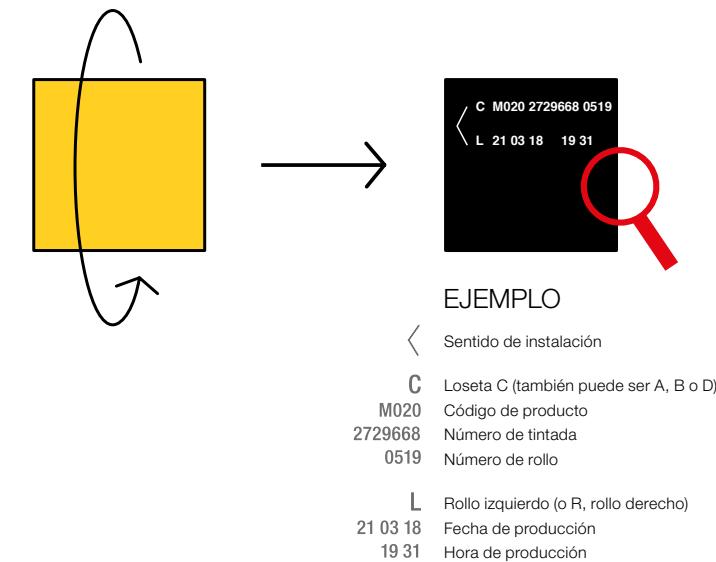
La calidad, el número del color y el número del lote de tinte se indican en cada caja:



1. Artículo
2. Código de control de calidad
3. Código del color
4. Código del artículo
5. Número de tintada

Esta información y la flecha que indica el sentido de las fibras, también se encuentran en el reverso de cada loseta de moqueta.

Para lograr un resultado uniforme, es muy importante utilizar losetas del mismo lote de tinte dentro del mismo espacio. Por lo tanto, compruebe siempre el material entregado antes de proceder a la instalación.



02 PREPARACIÓN DEL SUELO



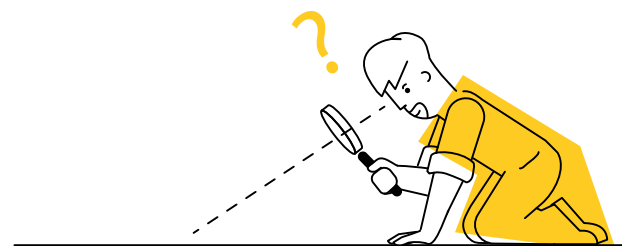
Para lograr una instalación fluida y exitosa, es importante seguir correctamente todos los pasos que se describen en este apartado. Cualquier desviación puede provocar un resultado final indeseado e invalidar la garantía. Le recomendamos que no empiece a instalar las losetas antes de que se hayan terminado todos los demás trabajos en el espacio para evitar la aparición de daños visibles y manchas.

Cuando vaya a instalar losetas de moqueta dimensionalmente estables (según la norma EN1307), es importante que el suelo tenga la misma estabilidad y que el coeficiente de dilatación lineal no supere el valor de 0,05 mm/m/°C. Deberá aplicarse estrictamente la normativa de construcción en materia de juntas de dilatación.

Paso 1: identifique el tipo de suelo

En primer lugar, debe identificar el tipo de suelo: ¿de qué material está hecho y cuál es su estado?

Las losetas de moqueta modulyss pueden instalarse sobre cualquier suelo siempre que esté seco, limpio, libre de grasa, firme, estable y nivelado. Elimine completamente los residuos de recubrimientos o pegamentos anteriores. Deberán respetarse siempre las condiciones básicas citadas, independientemente del tipo de suelo.



Plancha de hormigón

La plancha de hormigón debe estar nivelada, limpia y seca. Aplique una imprimación cuando la superficie es polvorienta o porosa. Esta imprimación debe ser compatible con el pegamento elegido. Compruebe el modo de empleo del fabricante del pegamento para asegurarse de ello.

Madera

Es posible instalar las losetas sobre una base de madera como planchas contrachapadas, aglomeradas o tableros duros.

Tenga en cuenta los puntos que indicamos a continuación, ya que durante la instalación, el ambiente interior debe mantenerse en condiciones normales para evitar el riesgo de que la madera se deforme por los efectos de la humedad o por sobrecarga. Con una carga de 75 kg sobre un ancho de 20 cm, no debería de producirse ninguna deformación. Lije y retoque cuidadosamente las juntas para evitar el riesgo de que salgan a la vista a través de las losetas.

Si la superficie losetas de madera está en mal estado, si tiene muchas juntas o irregularidades, recomendamos sustituirla.

Suelo absorbente

Si la superficie es muy absorbente, debe aplicar una imprimación. Pase una brocha mojada sobre el suelo para determinar su grado de absorción: cuanto más rápido desaparezca el agua, mayor será la fuerza de absorción. Podrá determinar el tipo de imprimación adecuado en función de la rapidez con la que se absorbe el agua.

Suelo elevado

La superficie elevada debe ser estable. Además, tanto las juntas verticales como las horizontales deben encajar bien en todas partes. Evite las diferencias de altura entre los paneles. Asegúrese de que las juntas de las losetas de moqueta no coincidan con las del suelo elevado a la hora de instalar las losetas.

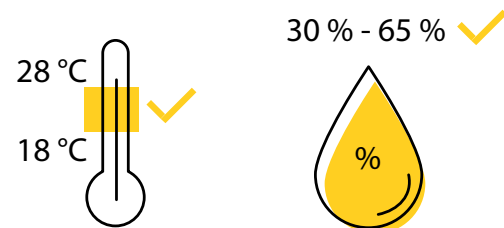
Moqueta

No coloque las losetas sobre una moqueta ya instalada porque no tiene las propiedades adecuadas.

En caso de duda, modulyss siempre puede ofrecer asesoramiento y apoyo técnico.

Paso 2: compruebe las condiciones

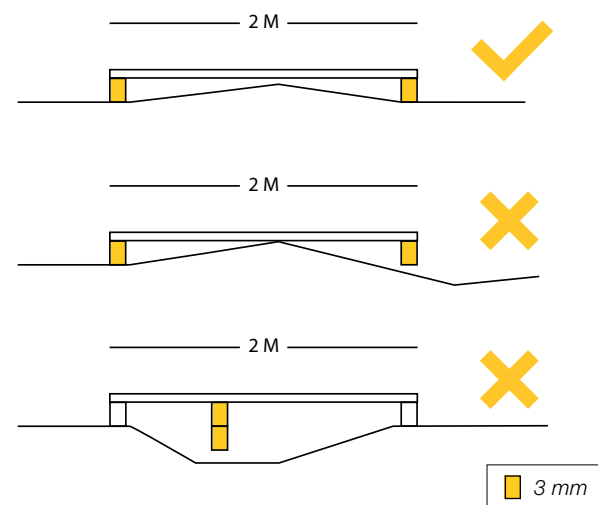
El suelo debe estar estabilizado y seco con arreglo a los requisitos de las normativa nacional de construcción. Antes de comenzar la instalación, deben darse las siguientes condiciones: la temperatura ambiente debe estar entre 18 °C y 28 °C y la temperatura del suelo no puede bajar de los 18 °C. El valor de la humedad relativa debe estar entre el 30 % y el 65 %. Deber respetar estas condiciones 48 horas antes de la instalación, durante la misma y 72 horas después de su finalización.



Paso 3: Nivele el suelo

Rellene y nivele todos los desperfectos del suelo como grietas, fisuras o desniveles para dejar la superficie completamente plana y lisa.

La desviación máxima de la planicidad del suelo no debe superar los 3 milímetros sobre un ancho de 2 metros. Sobre un ancho de 20 centímetros, la desviación máxima permitida es de 1 milímetro. Con las losetas de moqueta minituft, la desviación permitida es todavía menor.



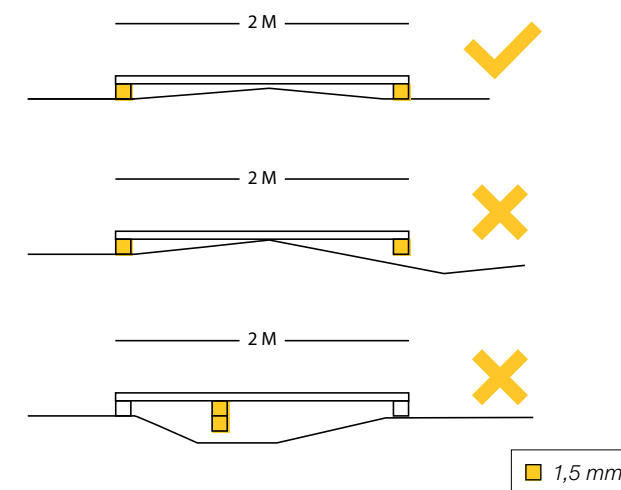
1. Las irregularidades del subsuelo tienen un nivel aceptable.
2. El subsuelo es demasiado irregular.
3. El subsuelo es demasiado irregular.

Suelo para losetas de moqueta minituft

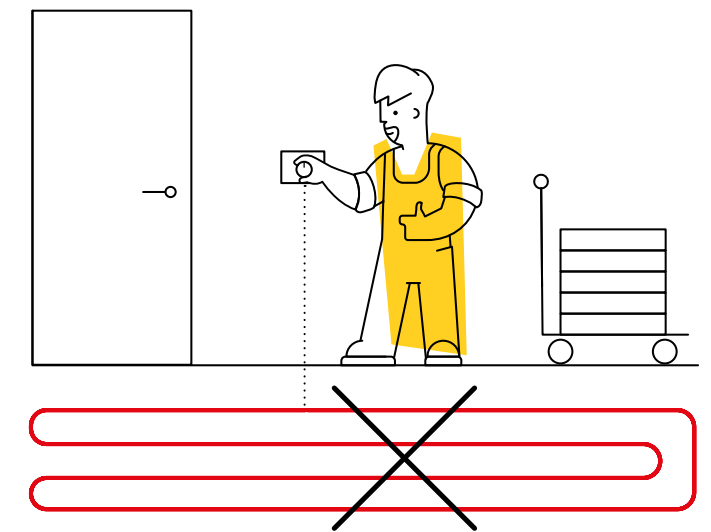
modulyss ofrece varias colecciones de losetas de moqueta minituft (mechón): Opposite, Grind y Blaze. Gracias a su estructura de perfil bajo, las losetas de moqueta minituft tienen un estética elegante y minimalista. Sin embargo, debido a esta estructura, es necesario prestar mucha atención a los detalles durante la instalación para lograr un acabado perfecto.

Para estas colecciones, un suelo en perfectas condiciones es de suma importancia. Resulta que las losetas de moqueta minituft carecen de fibras, de modo que cualquier desnivel se notará inmediatamente en cuanto se instalen.

Por ello, con las colecciones minituft, la desviación máxima de la planicidad del suelo no debe superar los 1,5 milímetros sobre un ancho de 2 metros y los 0,5 milímetros sobre un ancho de 20 centímetros.



1. Las irregularidades del subsuelo tienen un nivel aceptable.
2. El subsuelo es demasiado irregular.
3. El subsuelo es demasiado irregular.



Paso 4: regule la calefacción por suelo radiante

En un espacio con calefacción por suelo radiante, debe apagar el sistema de calefacción al menos 24 horas antes de instalar las losetas. Además, la calefacción debe haber estado funcionando durante al menos 10 días antes de la instalación para asegurar que toda la humedad residual se haya evaporado.

48 horas después de la instalación de las losetas de moqueta, puede volver a encender la calefacción por suelo radiante para calentar gradualmente el espacio, observando un aumento de 5 °C al día hasta alcanzar la temperatura estándar. Sin embargo, evite que la temperatura en la parte inferior de las losetas supere los 27 °C. Asegúrese de que el circuito de calefacción está completamente cerrado.

03 INSTALACIÓN DE LAS LOSETAS DE MOQUETA

Paso 5: compruebe el nivel de humedad

Todavía no existe ningún pegamento capaz de encolar un revestimiento de suelo textil a una superficie que esté húmeda o que permanezca permanentemente húmeda. Antes de instalar las losetas de moqueta modulyss, el suelo debe estar permanentemente seco.

La humedad relativa del ambiente debe estar entre el 30 % y el 65 %.

Por lo general, se recomienda limitar el nivel del equilibrio higroscópico entre el 8 % y el 12 %.

Con las soleras y los suelos de hormigón, el nivel de humedad permitido difiere en función de la presencia de calefacción por suelo radiante y del tipo de solera. Esta tabla indica los límites del nivel de humedad permitido:

Tipo de backing	Tipo de suelo	Humedad permitida (*)	Humedad relativa (**)
Permeable al vapor	Cemento	3 CM-%	75%
	Anhidrita	1 CM-%	75%

* basado en el método de carburo
** humedad relativa de la superficie

Fijación de las losetas de moqueta

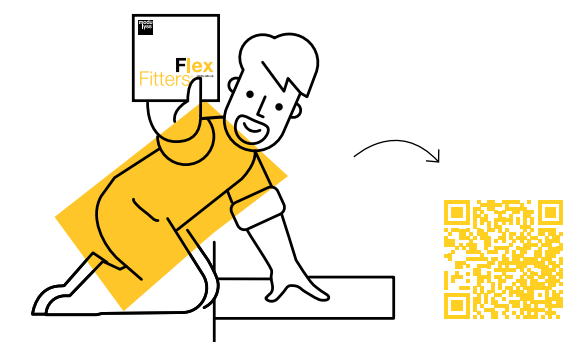
Las losetas de moqueta de modulyss tienen un peso de >3,5 kg/m² y, por tanto, no requieren un encolado permanente con arreglo a la norma EN1307. Sin embargo, recomendamos utilizar pegamento antideslizante y semipermanente o lengüetas autoadhesivas. Nunca coloque las losetas sobre un cola húmeda, respete siempre el tiempo de secado.

Pegamento antideslizante o semipermanente

Tras su aplicación y secado, estos pegamentos forman una película adhesiva en el suelo. Contienen un adhesivo duradero que no se endurece, por lo que las losetas se pueden retirar fácilmente. Aplique una fina capa de pegamento o resina adhesiva especial sobre el suelo y asegúrese de distribuirla uniformemente por toda la superficie. Compruebe de todos modos las instrucciones del fabricante del producto que vaya a utilizar. Podrá contactar con un representante de modulyss para solicitar más información sobre los tipos de pegamento adecuados.

Lengüetas autoadhesivas

Una alternativa ideal al método tradicional de encolado son nuestras lengüetas autoadhesivas o Flex Fitters. Sin apenas COV (compuestos orgánicos volátiles), este método flexible ofrece una solución sostenible. En nuestro sitio web encontrará información adicional sobre los productos que son aptos para utilizarlos con los Flex Fitters y la instalación con estas lengüetas autoadhesivas.



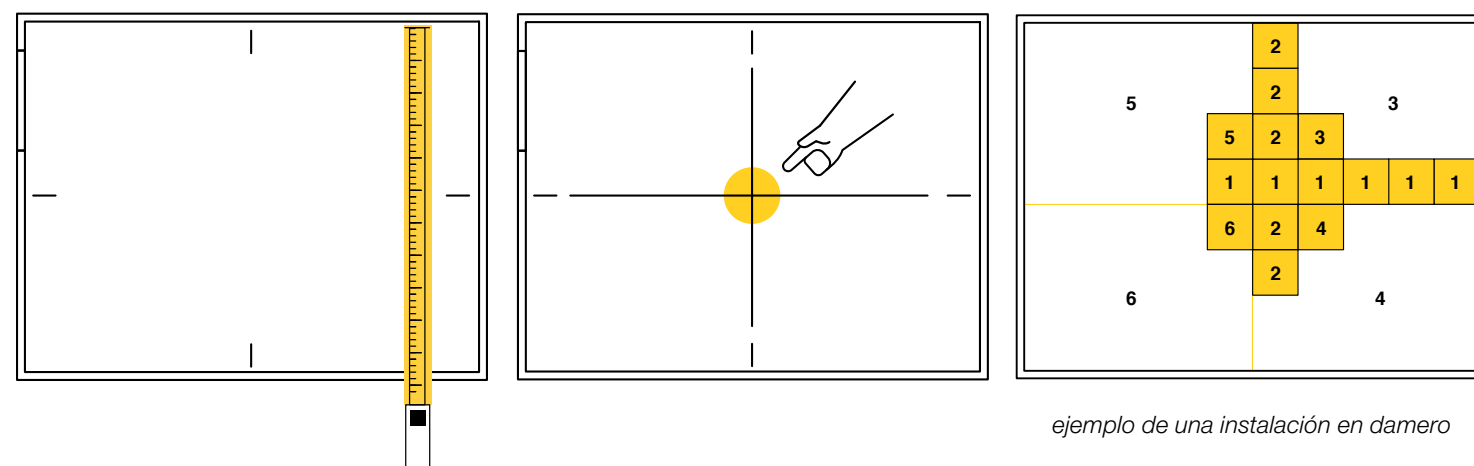
Determinar el punto de partida

Trace con tiza al menos dos líneas perpendiculares sobre todo lo largo y lo ancho de la superficie. Le recomendamos que determine de antemano el punto en el que se bisecarán ambas líneas de tiza (= véase el punto amarillo en la figura aquí abajo). De este modo, obtendrá el resultado deseado con la menor cantidad de residuos de corte.

Mida la superficie para encontrar el punto de partida adecuado y para asegurarse de que las losetas que colocará en el perímetro tengan el mayor tamaño posible. Planifíquelo adecuadamente para evitar tener que recortar las losetas perimetrales a menos de la mitad de su ancho.

No coloque losetas completas directamente contra la pared, ya que ninguna pared es perfectamente recta.

Al cabo de la instalación las losetas deben encajar bien, pero sin que se aprieten unas contra otras. Si las losetas no encajan bien, pueden producirse juntas abiertas. Si se aprietan demasiado, pueden aparecer losetas cóncavas o convexas. Puede hacer una comprobación adicional después o durante la instalación, midiendo 10 losetas en el suelo sin que presenten huecos visibles, bultos o solapamientos. El resultado de la medición debe ser igual a 10 veces el tamaño de una loseta (+/- 0,2 %). A continuación, esta medición servirá de indicación para colocar correctamente las losetas.

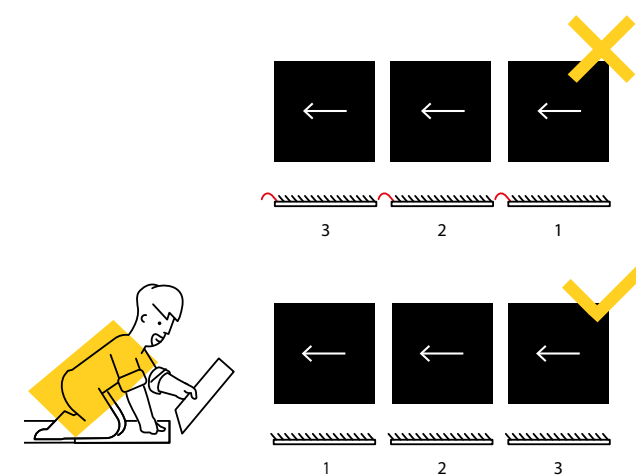


Instalación de otras estructuras de losetas y patrones repetidos

1. Losetas de pelo cortado

Como su nombre lo indica, las losetas de pelo cortado tienen los bucles cortados, por lo que su aspecto es suave y lujoso.

Al instalar este tipo de losetas de moqueta, debe asegurarse de que las fibras no se queden atrapadas entre las juntas de las losetas. Al instalar losetas de estas calidades, como Cambridge y Gleam, debe prestar especial atención a esto.



2. Moqueta en losetas tipo “tip-sheared”

Se trata de una moqueta en bucle con alturas alternantes, como Fluid&, Velvet&, Txture, Alternative100 y Mxture, de la que los bucles altos se han cortado en la parte superior. Esto crea un patrón multinivel en el que se alternan los bucles y las fibras cortadas. Preste atención a la hora de instalar este tipo de losetas, ya que las diferentes alturas de las fibras pueden crear un efecto visual de juntas intermedias. Intercambie las losetas entre sí para suavizar este efecto.

3. Losetas de moqueta minituft

Las losetas de moqueta minituft requieren una atención especial durante la instalación para lograr un encaje perfecto. Debido a su estructura de bajo perfil, las juntas abiertas se notarán inmediatamente.

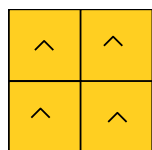
También en este caso conviene prestar especial atención a las juntas e intercambiar entre sí las losetas si es necesario.

4. Patron

Debido a la construcción, el patron o el corte de las losetas, se puede obtener un resultado final no deseado. Puede ajustarlo fácilmente intercambiando las losetas entre sí. Por ejemplo, si coloca dos losetas con una raya en el borde una al lado de la otra, notará una raya más gruesa. Si coloca una de estas baldosas en otro lugar, evitará que se produzca este efecto visual.

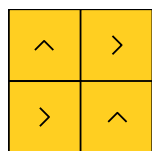
Elección del método de instalación

En el reverso, las losetas de moqueta tienen una flecha que indica el sentido de las fibras y que sirve de ayuda para colocarlas de diferentes maneras:



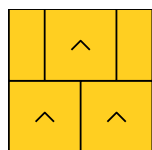
Unidireccional

Las losetas se colocan en el mismo sentido para crear un revestimiento de suelo uniforme.



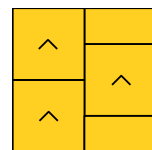
Damero

Las flechas del reverso de las losetas se giran un cuarto de vuelta (90°) una con respecto a otra.



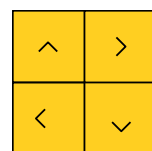
Con efecto ladrillo

Todas las flechas apuntan en la misma dirección y cada loseta se desplaza media fila en sentido horizontal de tal forma que nunca coinciden 4 esquinas.



Con efecto sillería (ashlar)

Todas las flechas apuntan en la misma dirección y cada loseta se desplaza media fila en sentido vertical de tal forma que nunca coinciden 4 esquinas.

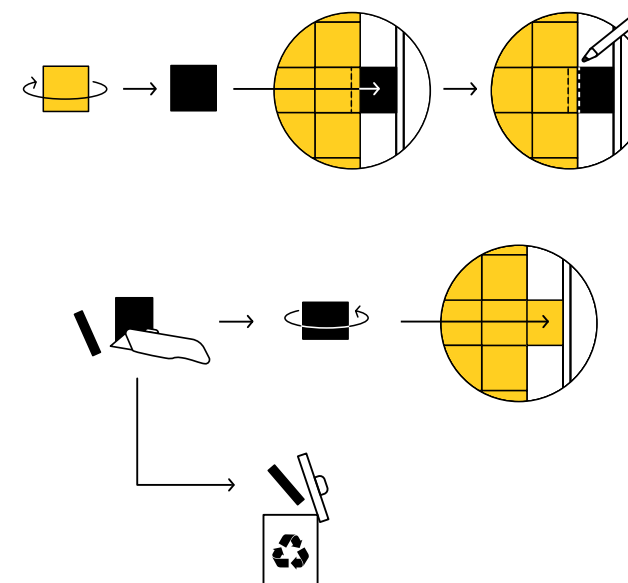


Aleatorio

Las losetas se colocan al azar, sin que haya estructura o patrón recurrente.

La ficha técnica de cada colección (la que encontrará en nuestro sitio web) indica los posibles métodos de instalación. Deberá seguir estas instrucciones. No se desvíe de ellas sin consultar previamente a modulyss. De no seguir las opciones de instalación indicadas, anulará la garantía.

Las juntas de las losetas de moqueta nunca serán invisibles y suelen notarse más inmediatamente tras la instalación. Se irán suavizando gradualmente con el uso y al aspirar la moqueta.



Recortar las losetas

Para acabar la instalación en el espacio, en la mayoría de los casos las losetas tendrán que recortarse a medida con una cuchilla Stanley. Recorte las losetas de moqueta por la parte de atrás. Puede recuperar los trozos recortados, pero preste atención de colocarlos contra las losetas adyacentes por el lado intacto (no cortado).

04 PROTECCIÓN DEL SUELO TRAS LA INSTALACIÓN

Asegúrese de que el revestimiento de suelo instalado esté adecuadamente protegido si otros trabajadores van a entrar en el espacio después.

Coloque los muebles pesados sobre tableros duros para no dañar la moqueta.

Además, asegúrese de que no haya picos de temperatura durante los 7 días siguientes a la instalación.

Mantenga una temperatura entre 18 °C y 28 °C, además de una humedad relativa de entre el 30 % y el 65 % en el espacio a lo largo de la vida útil de las losetas.



05 GARANTÍA

Instalación preliminar

Para fines de valoración, se pueden colocar hasta 100 m² antes de proceder a la instalación definitiva. Si tiene alguna reclamación sobre una desviación de la especificación original y/o descubre un error de producción, deberá informar a modulyss antes de seguir instalando las losetas de moqueta.

Garantía de 15 años

Para un resultado óptimo y para conservar los 15 años de garantía, deberá instalar correctamente las losetas de moqueta y limpiarlas periódicamente. Deberá instalar las losetas de moqueta siguiendo las instrucciones de instalación de modulyss. Además, deberá limpiar y mantenerlas con arreglo a las recomendaciones de limpieza de modulyss para losetas en moqueta (*).

En caso de una reclamación con cargo a la garantía, modulyss no se hará responsable de los defectos si se constata que las losetas de moqueta no se han instalado y limpiado con arreglo a sus instrucciones. Además, quedará anulada la garantía de 15 años.

(*) La última versión de las recomendaciones de limpieza puede consultarse y/o descargarse en el sitio web de modulyss.

modulyss
Zevensterrestraat 21
B 9240 Zele

T +32 (0)52 80 80 80
F +32 (0)52 80 82 00
info@modulyss.com

www.modulyss.com



www.modulyss.com