

READ MY TIPS.



INSTALLATIE VAN

# TAPIJT- TEGELS

## INDEX

01 VOOR JE VAN START GAAT 4

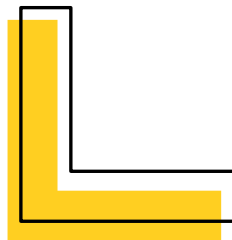
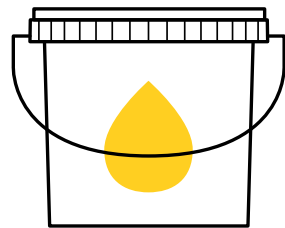
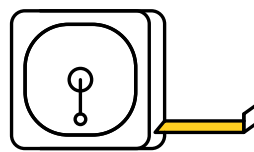
02 HOE DE ONDERVLOER VOOR TE BEREIDEN 6

03 HOE DE TAPIJTTEGELS TE INSTALLEREN 11

04 HOE JE VLOER TE BESCHERMEN NA INSTALLATIE 16

05 GARANTIE 17

### GEREEDSCHAP



# MODULYSS TAPIJTTEGELS

modulyss tapijttegels zijn verkrijgbaar in verschillende kleuren, structuren en patronen. Daardoor zijn de creatieve mogelijkheden eindeloos. Voor een optimaal resultaat is het echter absoluut noodzakelijk dat de tapijttegels op de juiste wijze worden geïnstalleerd. Volg deze installatie instructies dus zorgvuldig op.

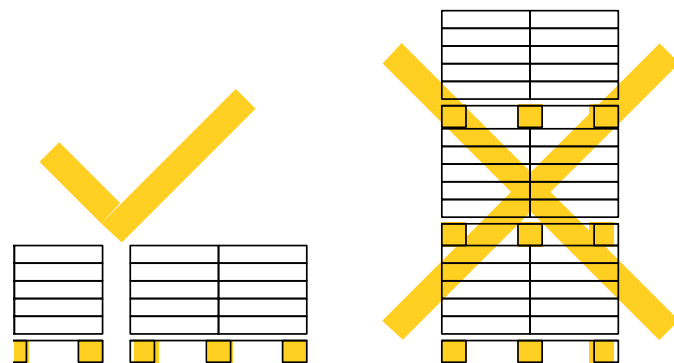


# 01 VOOR JE VAN START GAAT

## Stackeren

Sla de tegels, in afwachting van hun plaatsing, op in een gesloten ruimte waar de temperatuur tussen 18°C en 28°C ligt.

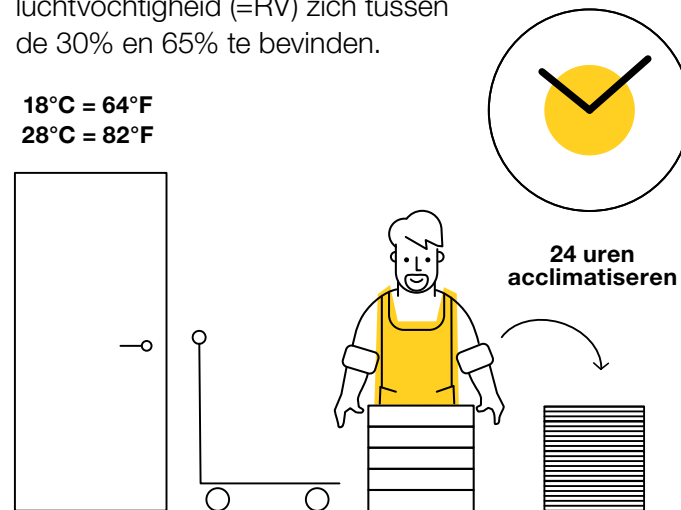
Een pallet telt ongeveer 20 dozen. Stapel niet meer dan 2 paletten of 10 dozen op elkaar, dit om het pletten van de pool te vermijden. De dozen dienen steeds ordelijk geplaatst te worden.



## Acclimatiseren & omgevingscondities

Voor u met de installatie begint, dienen alle dozen op een vlak oppervlak te worden geplaatst in de ruimte waar de tegels moeten komen. Verwijder de verpakking, maak de dozen daarna aan de bovenkant of de zijkant open en laat de tegels tenminste 24 uur acclimatiseren. De kamertemperatuur mag niet lager dan 18°C en niet hoger dan 28°C zijn. In de ruimte dient de waarde van de relatieve luchtvochtigheid (=RV) zich tussen de 30% en 65% te bevinden.

18°C = 64°F  
28°C = 82°F



## Controle

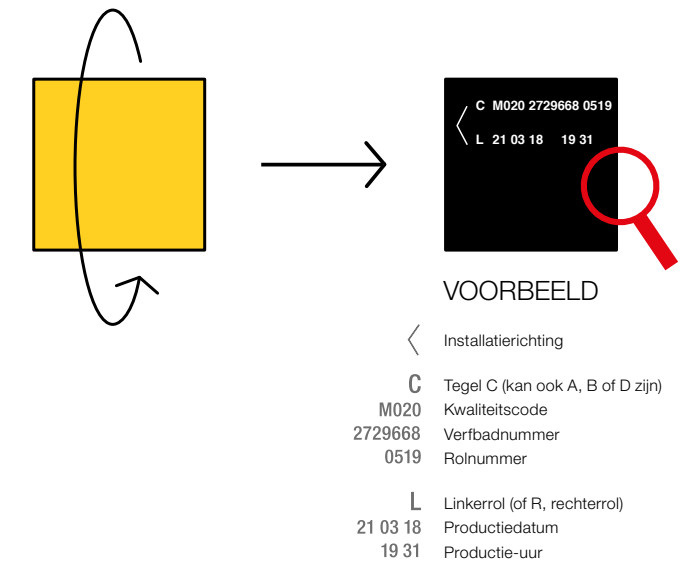
Op elke doos staat de kwaliteit, het kleurnummer en het verfbadnummer vermeld:



1. Collectie
2. Kwaliteitscode
3. Kleurnummer
4. Artikelnummer
5. Verfbadnummer

Deze informatie samen met de pijl die de poolrichting aangeeft is ook terug te vinden op de rugzijde van elke tapijttegel.

Om een egaal resultaat te garanderen is het belangrijk om binnen eenzelfde ruimte tegels van eenzelfde verfbad te gebruiken. Controleer daarom altijd het geleverde materiaal alvorens te starten met de installatie.



# 02

## HOE DE ONDERVLOER VOOR TE BEREIDEN



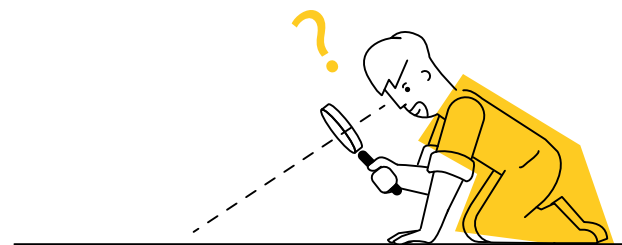
Voor een vlotte en succesvolle installatie is het van belang dat alle condities, zoals beschreven in deze sectie, correct uitgevoerd worden. Eender welke afwijking kan een ongewenst eindresultaat als gevolg hebben en kan ervoor zorgen dat de garantie ongeldig wordt. We raden u aan om pas te starten met het plaatsen van de tegels wanneer de andere werken in de ruimte afgerond zijn. Anders kan dit resulteren in zichtbare schade en vervuiling.

Het is van belang dat er voor de dimensioneel stabiele (volgens EN1307) tapijttegels ook gebruik gemaakt wordt van een voldoende stabiele ondervloer met een lineaire uitzettingscoëfficiënt van maximum 0.05mm/m/°C. De bouwkundige voorschriften rond het gebruik van uitzettingsvoegen moeten strikt toegepast worden.

### Stap 1: type ondergrond identificeren

Eerst en vooral moet het type ondergrond geïdentificeerd worden: uit welk materiaal bestaat de ondergrond en wat is de staat ervan?

modulyss tapijttegels kunnen op elke ondergrond geïnstalleerd worden, zolang deze droog, schoon, vetvrij, stevig, stabiel en vlak is. Resten van de voorgaande vloerbekleding of lijmresten moeten volledig verwijderd worden. Bovenstaande basisvoorwaarden moeten steeds gerespecteerd worden ongeacht het type ondergrond.



### Beton

Een betonnen ondervloer moet genivelleerd, proper en droog zijn. Wanneer er zich een poederig of poreus oppervlak voordoet dient een primer aangebracht te worden. Deze primer moet compatibel zijn met de gekozen lijm. Raadpleeg hiervoor de gebruiksinstructies van de lijmfabrikant.

### Hout

Een houten ondergrond zoals multiplex, spaanplaat of hardboard is mogelijk.

Volgende aandachtspunten dienen in het achterhoofd gehouden te worden: tijdens de plaatsing dient er een normaal binnenklimaat te heersen, er bestaat een risico op vervorming ten gevolge van vochtinwerking of overbelasting. Bij een belasting van 75kg over een afstand van 20cm mag er geen vervorming optreden. De naden dienen zorgvuldig geschuurd en bijgewerkt te worden om het risico op doortekenen te voorkomen.

Wanneer de houten ondergrond in slechte conditie is, of er veel naden of onregelmatigheden zijn, raden we aan deze te vervangen.

### Absorberende ondergrond

In geval van een sterk absorberende ondergrond dient een primer aangebracht te worden. Door een natte kwast over de ondergrond te strijken, kan je de mate van zuiging bepalen: hoe sneller het water verdwijnt, hoe sterker de ondergrond absorbeert. Afhankelijk van hoe snel het water verdwijnt, kan het type primer bepaald worden.

### Verhoogde ondergrond

Een verhoogde ondergrond dient stabiel te zijn. Bovendien moeten zowel de verticale als horizontale naden overal mooi aansluiten. Vermijd hoogteverschillen tussen de panelen. Bij het installeren van de tapijttegels let je er best op dat de naden van de tapijttegels niet samenvallen met de naden van de verhoogde vloer.

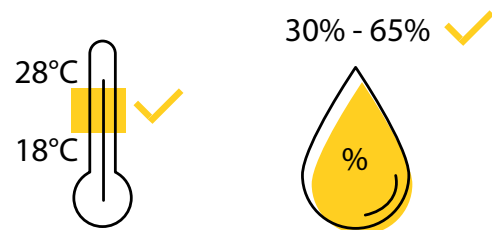
### Tapijt

Een (onder)tapijt kan niet dienen als ondervloer omdat deze niet de juiste eigenschappen bezit.

Bij twijfel kan modulyss steeds advies en technische ondersteuning bieden.

## Stap 2: condities controleren

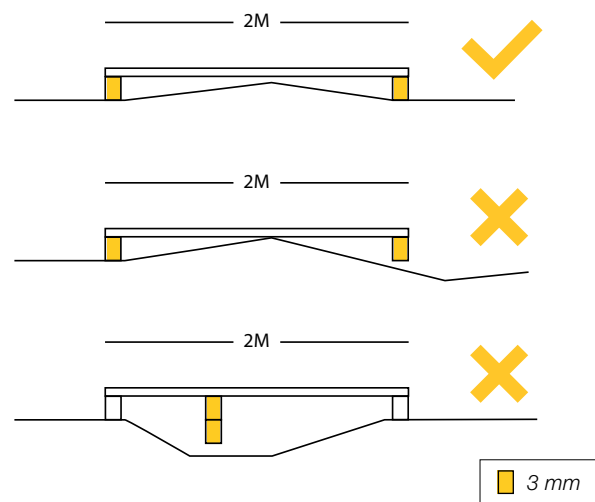
De ondergrond moet gestabiliseerd en droog zijn in overeenstemming met de eisen van de nationale bouwnormen en -voorschriften. Alvorens de installatie kan starten, dienen de volgende condities gerespecteerd te worden: de omgevingstemperatuur is tussen de 18°C en 28°C en de ondergrond heeft een minimum temperatuur van 18°C. De waarde van de relatieve luchtvochtigheid bevindt zich tussen de 30% en 65%. Deze condities moeten 48 uur voor de installatie, tijdens de installatie en 72 uur na voltooiing gerespecteerd worden.



## Stap 3: ondergrond egaliseren

Alle barsten, scheuren of oneffenheden in de ondergrond dienen opgevuld & geëgaliseerd te worden zodat een vlakke, gladde ondergrond verzekerd is.

De toelaatbare afwijking qua vlakheid van de ondergrond is 3 mm onder een lat van 2 meter. Onder een lat van 20 centimeter is de maximale toelaatbare afwijking 1 millimeter. Voor minituft tapijttegels is de toegestane afwijking nog lager.



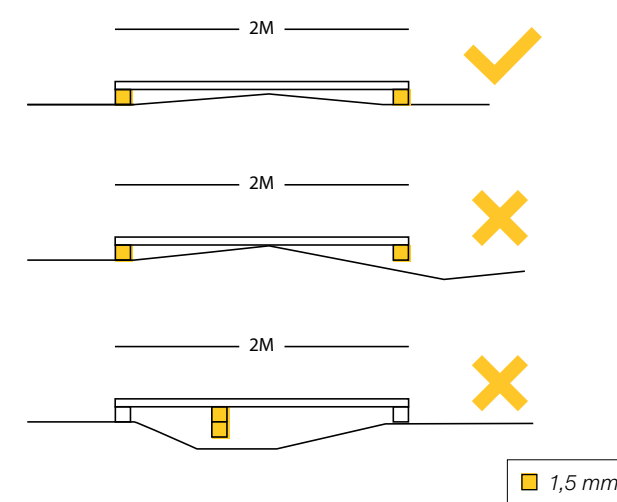
1. De ondergrond heeft een toelaatbare afwijking.
2. De ondergrond is te oneffen.
3. Er zijn te diepe putten in de ondergrond.

## Ondergrond voor minituft tapijttegels

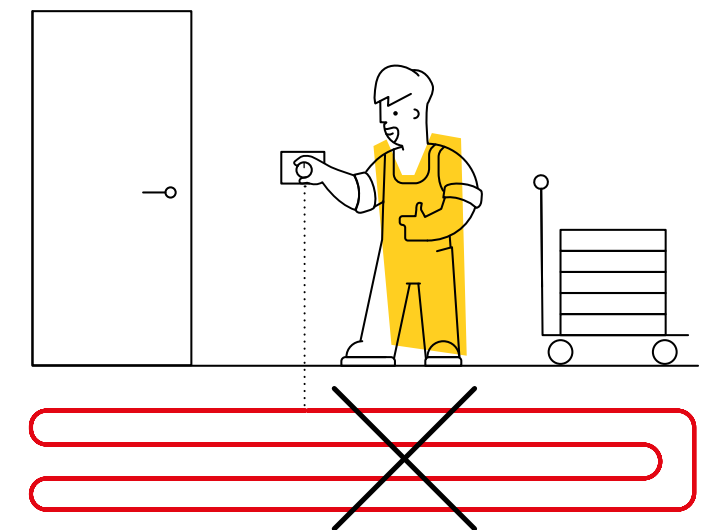
modulys heeft verschillende minituft tapijttegels collecties: Opposite, Grind & Blaze. Met hun lage profielstructuur ogen minituft tapijttegels strak en minimalistisch. Deze structuur betekent echter wel dat er tijdens de installatie extra aandacht nodig is voor detail om een perfecte afwerking te garanderen.

Een degelijke ondervloer is voor deze collecties van het grootste belang. Minituft tapijttegels hebben namelijk geen pool, waardoor eender welke oneffenheid meteen zichtbaar wordt van zodra de tegels geïnstalleerd zijn.

Hierdoor is voor minituft collecties de maximum toelaatbare afwijking qua vlakheid van de ondergrond onder een lat van 2 meter slechts 1,5 millimeter. Onder een lat van 20 centimeter is dit 0,5 millimeter.



1. De ondergrond heeft een toelaatbare afwijking.
2. De ondergrond is te oneffen.
3. Er zijn te diepe putten in de ondergrond.



## Stap 4: vloerverwarming

In een ruimte met vloerverwarming moet het vloerverwarmingssysteem ten minste 24 uur voor installatie van de tapijttegels worden uitgeschakeld. Bovendien moet de vloerverwarming ten minste 10 dagen voor installatie aangezet zijn geweest. Dit om ervoor te zorgen dat eventueel resterend vocht is verdampt.

48 uur na installatie van de tapijttegels kan de vloerverwarming langzaam op temperatuur worden gebracht met een verhoging van 5°C per dag tot het op de standaardtemperatuur is. Let er echter wel op dat de temperatuur aan de onderzijde van de tapijttegels maximaal 27°C is. Zorg ervoor dat het verwarmingscircuit volledig waterdicht is.

# 03 HOE DE TAPIJTTEGELS TE INSTALLEREN

## Stap 5: vochtgehalte controleren

Er bestaat vooralsnog geen enkele lijm die in staat is om een textiele vloerbekleding te verkleven op een ondergrond die vochtig is of permanent vochtig blijft. Alvorens het plaatsen van de modulyss tapijttegels dient de ondergrond blijvend droog te zijn.

De relatieve vochtigheid van de omgevingslucht moet tussen de 30% en 65% liggen.

Doorgaans wordt er aangeraden het evenwichtsvochtgehalte van hout te begrenzen tot 8% à 12%.

Voor dekvloeren en betonvloeren verschilt het toelaatbaar vochtgehalte, afhankelijk van de aanwezigheid van vloerverwarming en het type dekvloer. Deze tabel geeft de grenswaarden aan van het toelaatbaar vochtgehalte:

Type rugzijde	Dekvloertype	Toegelaten vochtgehalte (*)	Relatieve vochtigheid (**)
Dampdoorlatend	Cementgebonden	3 CM-%	75%
	Anhydrietgebonden	1 CM-%	75%

\* gebaseerd op de Carbide methode

\*\* oppervlakte relatieve vochtigheid

## Bevestiging van de tapijttegels

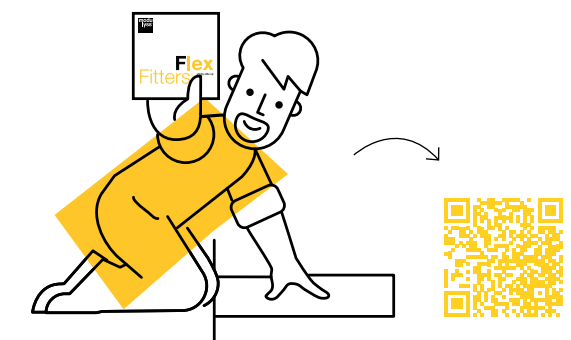
modulyss tapijttegels hebben een gewicht > 3.5kg/m<sup>2</sup> en hebben hierdoor geen permanente verlijming nodig, conform met EN1307. Wel raden we aan antislip-, semipermanente lijm of zelfklevende tabs te gebruiken. Plaats nooit tapijttegels in een nog natte lijm, respecteer steeds de droogtijd.

### Antislip- of semipermanente lijm

Deze lijmsoorten vormen na het aanbrengen en drogen een klevende film op de ondergrond. Ze hebben een duurzaam, niet hardend hechtmiddel waardoor de tegels ook weer makkelijk te verwijderen zijn. Breng een dunne laag lijm of tackifier aan op de ondergrond en zorg ervoor dat deze egaal verdeeld is over de volledige oppervlakte. Bekijk zeker ook de voorschriften van de producent van het gebruikte product. Extra informatie omtrent de te gebruiken types lijm kan opgevraagd worden bij een vertegenwoordiger van modulyss.

### Flex Fitters

Een ideaal alternatief voor de traditionele verlijmmethode zijn onze zelfklevende tabs: Flex Fitters. Met praktisch geen VOC's (Volatile Organic Compounds) biedt deze flexibele methode een duurzame oplossing. Extra informatie omtrent: op welke producten Flex Fitters van toepassing zijn en een installatie met behulp van Flex Fitters is terug te vinden op onze website.



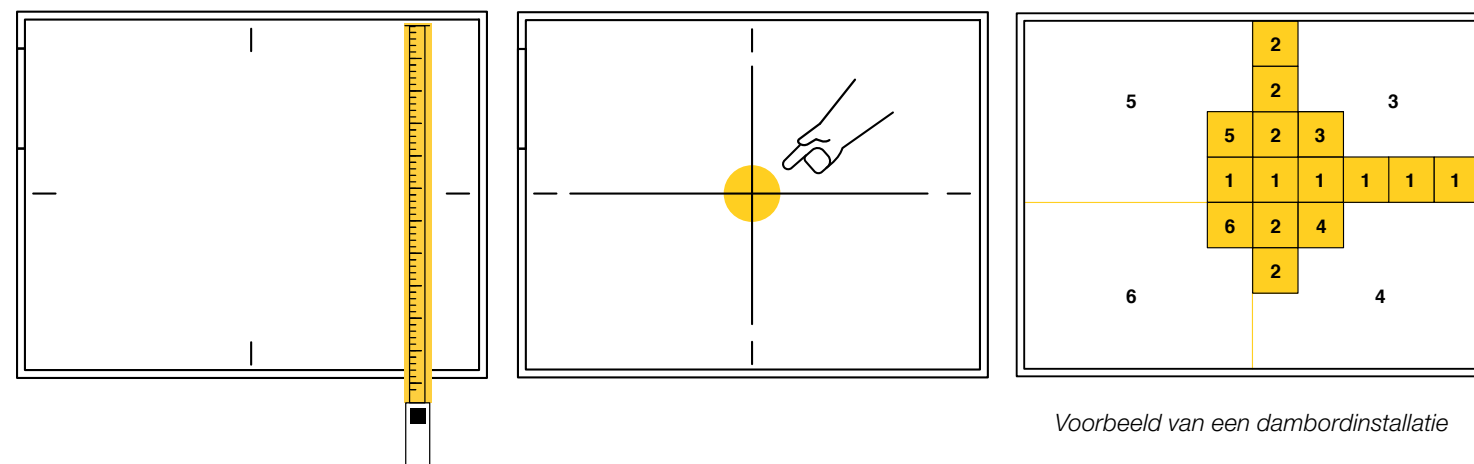
## Startpunt bepalen

Breng minimum twee loodrechte krijtlijnen aan op de ondergrond. Deze krijtlijnen moeten zich over de gehele lengte en breedte uitstrekken. De locatie van het snijpunt van de krijtlijnen wordt best vooraf bepaald (zie geel punt in onderstaande afbeelding) zodat het gewenste resultaat bekomen kan worden met zo weinig mogelijk snijafval op het einde.

Meet het oppervlak op om het juiste beginpunt te vinden zodat de tegels aan de rand zo groot mogelijk zijn. Plan dit op de juiste wijze zodat de randtegels niet tot minder dan de helft dienen te worden afgesneden.

Werk niet met volledige tegels rechtstreeks aan de muur, aangezien geen enkele muur perfect recht staat.

Als de installatie voltooid is, moeten de tegels onderling strak aansluiten, maar mogen ze niet samengedrukt worden. Indien de tegels niet mooi aansluiten, kunnen open naden ontstaan. Wanneer ze teveel samengedrukt worden, kan je schotelende of bollende tegels creëren. Na of tijdens de installatie kan een extra controle uitgevoerd worden door 10 tegels zonder zichtbare openingen, bulten of overlappingsen te meten op de vloer. De afmeting zou gelijk moeten zijn aan 10 maal de afmeting van de tegel (+/- 0,2%). Deze afmeting is vervolgens een indicatie voor het correct plaatsen van de tegels.

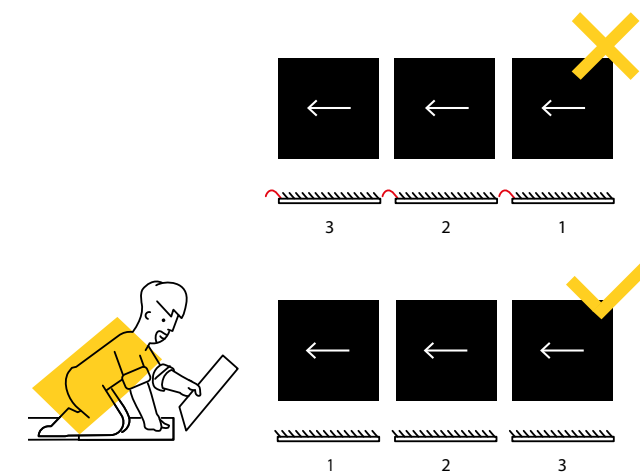


## Installatie van andere tegelstructuren en kleurrapport

### 1. Gesneden pool tapijttegels

Bij tapijttegels met een gesneden pool worden, zoals de naam het zegt, de poollussen doorgesneden waardoor je een zachte en luxueuze uitstraling krijgt.

Bij het installeren van deze tapijttegels moet je ervoor zorgen dat de pool niet gekneld komt te zitten tussen de naden van de tegels. Bij het installeren van de gesneden poolkwaliteiten, zoals Cambridge en Gleam, dient hier extra aandacht aan besteed te worden.



### 2. Geschoren lussenpool of 'tip-sheared' tapijttegels

Dit is een lussenpooltapijt, zoals Fluid&, Velvet&, Txture, Alternative100 en Mxture, met een hoog/laag structuur waarvan bij de hoge lussen de top is afgesneden. Hierdoor ontstaat een afwisselend patroon van lus- en gesneden polen. Bij het plaatsen kan door de variërende poolhoogtes een visueel zichtbaar nadeneffect ontstaan. Door het onderling wisselen van tegels kan dit verbeterd worden.

### 3. Minituft tapijttegels

Minituft tapijttegels vereisen extra aandacht tijdens installatie voor het nauw aansluiten van de tegels. Door zijn lage profielstructuur zullen open naden namelijk meteen zichtbaar zijn.

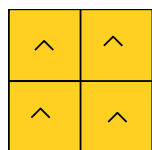
Ook hier is een strenge controle van de naden en een eventuele onderlinge wissel van tegels op zijn plaats.

### 4. Kleurrapport

Omwille van de constructie, het kleurrapport of het snijden van de tegels, kan er een ongewenst eindresultaat bekomen worden. Dit kan gemakkelijk aangepast worden door het onderling wisselen van de tegels. Bijvoorbeeld als 2 tegels met een streep aan de rand naast elkaar geplaatst worden, dan zal je een dikkere streep zien. Door 1 van deze tegels te verplaatsen, kan je dit visuele effect vermijden.

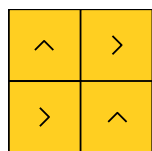
## Installatiemethode kiezen

Op de rugzijde van de tapijttegel staat een pijl die de poolrichting aangeeft. Dit is een hulpmiddel om het product op verschillende manieren te plaatsen:



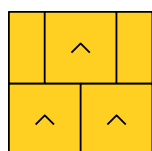
### Eenrichting

De tapijttegels worden in dezelfde richting geplaatst zodat een uniforme vloerbedekking ontstaat.



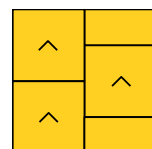
### Dambord

Dit betekent dat de pijl op de achterkant van de tapijttegel steeds 90° wordt gedraaid.



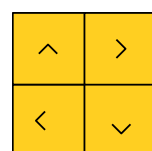
### Halfsteens

Dit betekent dat alle pijlen in dezelfde richting wijzen en dat elke tegel horizontaal een halve rij wordt verschoven zodat er nooit 4 samenvallende hoekpunten zijn.



### Ashlar

Dit betekent dat alle pijlen in dezelfde richting wijzen en dat elke tegel verticaal een halve rij wordt verschoven zodat er nooit 4 samenvallende hoekpunten zijn.

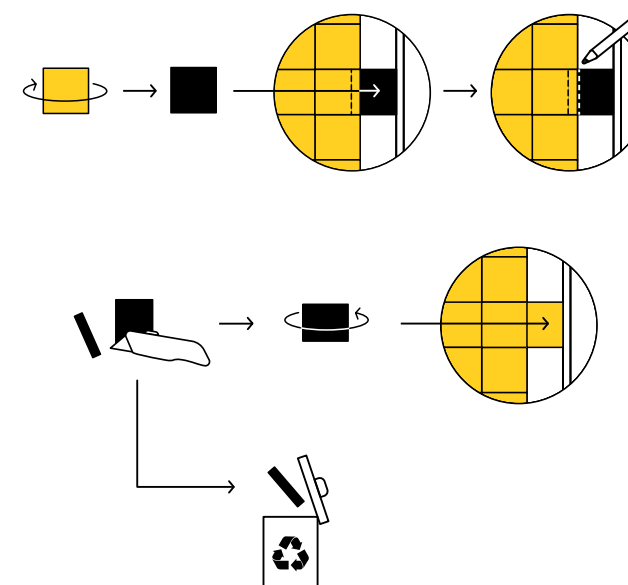


### Random

De tegels worden willekeurig geplaatst zonder een structuur of terugkerend patroon.

Op de technische fiche (die je kan terugvinden op [www.modulyss.com](http://www.modulyss.com)) staat aangeduid welke installatiemethoden mogelijk zijn voor de desbetreffende collectie. Deze instructies moeten gevolgd worden. Hiervan kan enkel afgeweken worden in overleg met modulyss. Het niet volgen van de aangegeven installatiemogelijkheden resulteert in het vervallen van de garantie.

Naden van tapijttegels zullen nooit onzichtbaar zijn en zijn doorgaans het meest zichtbaar direct na installatie. Naden worden steeds minder zichtbaar bij routinematig stofzuigen en gebruik.



## Versnijding van de tegels

Voor het afwerken van de ruimte zullen de tapijttegels, in de meeste gevallen, op maat moeten gesneden worden d.m.v. een stanleymes. Het versnijden van de tapijttegels gebeurt op de rugzijde. De snijresten kunnen gerecupereerd worden maar hierbij is het belangrijk om steeds de niet gesneden zijde tegen de aangrenzende tegel te plaatsen.



# 04

## HOE JE VLOER TE BESCHERMEN NA INSTALLATIE

Zorg dat de geïnstalleerde vloerbedekking voldoende wordt beschermd als andere werkers de ruimte nog zullen betreden.

Zet zwaar meubilair op hardboard platen zodat het tapijt niet wordt beschadigd.

Verder dient men erop toe te zien dat er tijdens de 7 daaropvolgende dagen na installatie geen temperatuurpieken zijn.

Gedurende de volledige levensduur van de tapijttegels is de doelstelling de grenswaarden van 18°C en 28°C en de relatieve luchtvochtigheid tussen 30% en 65% aan te houden.



# 05

## GARANTIE

### Proefplaatsing

Maximaal 100 m<sup>2</sup> kan voorafgaand aan elke installatie worden geïnstalleerd voor beoordelingsdoeleinden. Als een partij klachten heeft over een afwijking van de oorspronkelijke specificatie en/of er wordt een productiefout ontdekt, dient modulyss op de hoogte te worden gesteld voordat de tapijttegels verder worden geïnstalleerd.



### 15 jaar garantie

Voor het optimale resultaat dienen de tapijttegels juist te worden geïnstalleerd en regelmatig te worden gereinigd om de 15 jaar garantie te garanderen. De tapijttegels moeten zijn geïnstalleerd volgens de modulyss installatie instructies en worden gereinigd en onderhouden volgens de modulyss reinigingsaanbevelingen voor tapijttegels (\*).

Als er in het geval van een garantieaanspraak wordt vastgesteld dat de tapijttegels niet volgens onze instructies zijn geïnstalleerd en gereinigd, dan kan modulyss niet verantwoordelijk worden gesteld voor fouten die voortvloeien uit een onvakkundige installatie en reiniging. Bovendien verliest men dan de 15 jaar garantie.

(\*). De laatste versie van de reinigingsaanbevelingen kunnen worden geraadpleegd en/of gedownload op de modulyss website.

modulyss  
Zevensterrestraat 21  
B 9240 Zele

T +32 (0)52 80 80 80  
F +32 (0)52 80 82 00  
info@modulyss.com

[www.modulyss.com](http://www.modulyss.com)



[www.modulyss.com](http://www.modulyss.com)