

ПРОЧТИТЕ МОИ  
ПОДСКАЗКИ



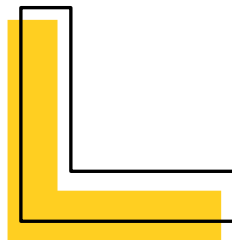
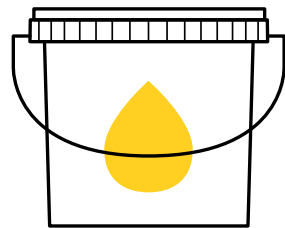
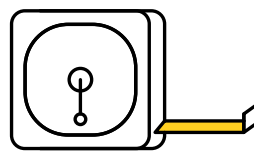
УКЛАДКА

# КОВРОВОЙ ПЛИТКИ

## ИНДЕКС

- 01 ПЕРЕД НАЧАЛОМ РАБОТ 4
- 02 КАК ПОДГОТОВИТЬ ПОВЕРХНОСТЬ ДЛЯ УКЛАДКИ 6
- 03 КАК УКЛАДЫВАТЬ КОВРОВУЮ ПЛИТКУ 11
- 04 ЗАЩИТА ПОЛА ПОСЛЕ УКЛАДКИ ПЛИТКИ 16
- 05 ГАРАНТИЯ 17

### ИНСТРУМЕНТЫ



# MODULYSS КОВРОВОЙ ПЛИТКИ

Ковровая плитка modulyss представлена в различной цветовой гамме, с разнообразными структурами и со множеством узоров. Благодаря этому творческие решения не имеют границ. Для достижения оптимального результата абсолютно необходимо соблюдение правильного порядка укладки плитки. Точно следуйте указаниям по укладке, приведенным в настоящей инструкции.

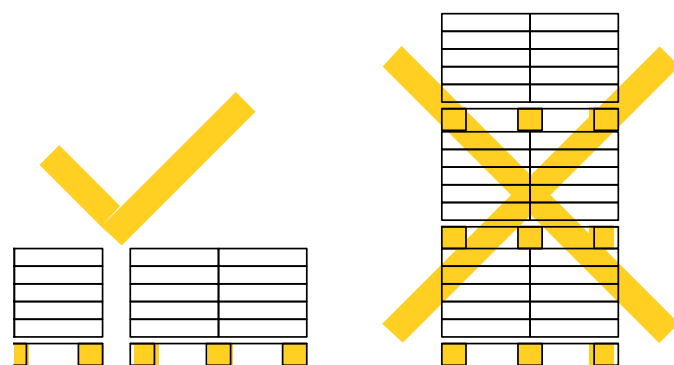


# 01 ПЕРЕД НАЧАЛОМ РАБОТ

## Хранение

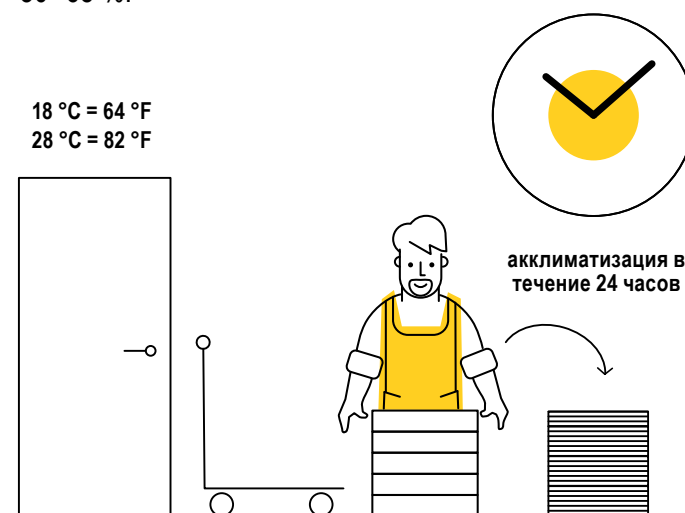
До начала укладки храните плитку в закрытом помещении при температуре от 18 °С до 28 °С.

Каждая палета содержит около 20 коробок.  
Не укладывайте в штабель более двух палет или 10 коробок во избежание сдавливания ворса на плитке.  
Коробки необходимо складировать в соответствующем порядке.



## Акклиматизация & условия содержания в помещении

Перед началом укладки вся плитка должна быть выложена на ровную поверхность в помещении, где она будет уложена. Удалите упаковочный материал, вскройте коробки сверху или сбоку и дайте плитке акклиматизироваться в течение как минимум 24 часов. Температуру в помещении необходимо поддерживать на уровне от 18 °С до 28 °С. Относительная влажность воздуха (ОВ) в помещении должна быть на уровне 30–65 %.



## Контроль

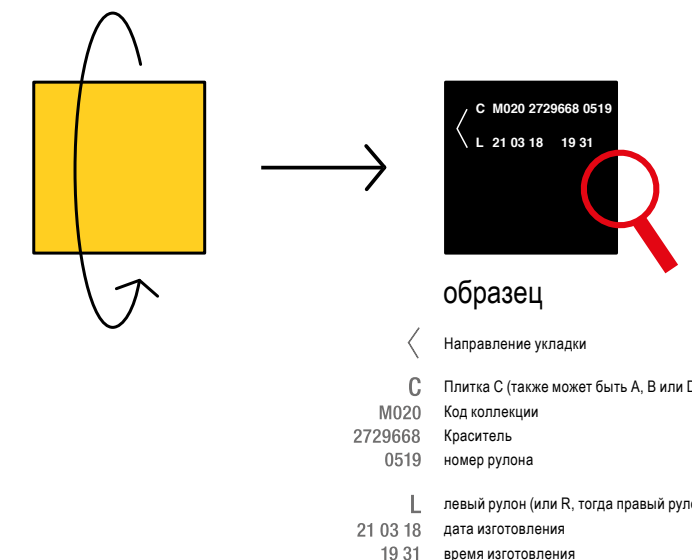
На каждой коробке приведена информация о качестве, номере цвета и номере красильной ванны.



1. Коллекция
2. Код качества
3. Номер цвета
4. Номер артикула
5. Номер красильной ванны

Эта информация и стрелка, указывающая направление ворса, также приведены на обратной стороне каждой плитки.

Для достижения гарантированного равномерного оттенка важно укладывать в одном помещении плитку из одной и той же красильной ванны. Поэтому перед началом укладки плитки всегда проверяйте поставленные материалы на соответствие.



# 02

## КАК ПОДГОТОВИТЬ ПОВЕРХНОСТЬ ДЛЯ УКЛАДКИ



Для быстрой и успешной укладки важно соблюсти все условия,

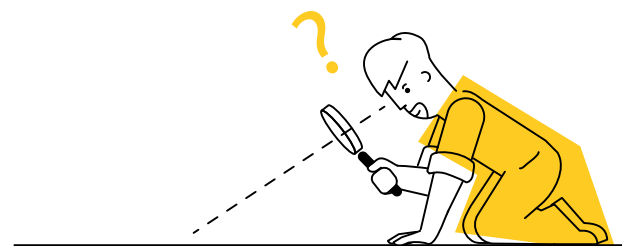
приведенные в настоящей инструкции. Любое отклонение от указанного порядка действий может привести к нежелательному результату и потере гарантии. Мы рекомендуем начинать укладку плитки только после завершения других работ в помещении. В ином случае существует риск появления видимых повреждений и загрязнения.

Важно при укладке ковровой плитки, сохраняющей стабильные размеры (в соответствии с EN1307), также обустроить достаточно стабильный настил пола с коэффициентом линейного расширения не более 0,05 мм/м/°С. Необходимо строго соблюдать строительные нормы относительно деформационных швов.

### Шаг 1. Определение типа настила пола

Прежде всего, необходимо определить тип настила пола: из какого материала изготовлен настил пола и каково его состояние?

Ковровая плитка modulyss может быть уложена на любой настил пола, главное, чтобы он был сухим, чистым, обезжиренным, прочным, стабильным и ровным. Необходимо полностью удалить остатки предыдущего покрытия или клея. Приведенные выше базовые требования должны быть соблюдены в любом случае, вне зависимости от типа настила пола.



### Бетон

Настил пола из бетона должен быть предварительно обработан нивелирующим раствором, быть чистым и сухим. В случае если поверхность пыльная или пористая, необходима предварительная обработка праймером. Праймер должен быть совместим с типом используемого клея. Соответствующая информация приведена производителем клея в инструкции.

### Деревянный настил

Укладка возможна на деревянный настил (мультиплекс, фанера или ДВП).

Необходимо обращать внимание на следующее: во время укладки необходимо поддерживать обычный микроклимат помещения, существует риск деформации при воздействии влаги или перегрузке. При нагрузке 75 кг через каждые 20 см риск деформации отсутствует. Во избежание проявления швов их необходимо тщательно зашкурить и отделать.

Если деревянный настил пола находится в плохом состоянии (а также при наличии множества швов или неровностей), мы рекомендуем заменить его.

### Впитывающий настил пола

Перед укладкой на настил пола, отличающийся сильной абсорбцией, предварительно необходимо нанести праймер. Величину абсорбции можно определить при помощи влажной кисти. Проведите влажной кистью по поверхности: чем быстрее впитается вода, тем выше уровень абсорбции. Праймер подбирается в зависимости от скорости абсорбции воды.

### Приподнятый настил пола

Приподнятый настил пола должен быть устойчивым. Кроме того, как вертикальные, так и горизонтальные швы должны плотно прилегать друг к другу. Не допускайте наличия разных по высоте панелей. При укладке ковровой плитки не допускайте совпадения межплиточных швов и швов приподнятого настила.

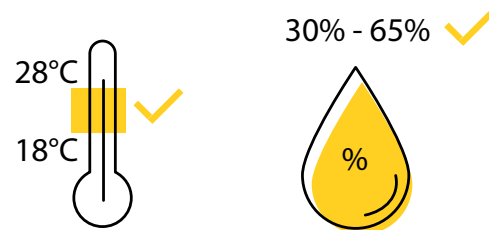
### Ковровое покрытие

Ковровое покрытие (также низовое) не может служить настилом, поскольку не обладает нужными свойствами.

В случае возникновения сомнений modulyss всегда может оказать вам техническую и консультативную помощь.

## Шаг 2. Проверка выполнения условий

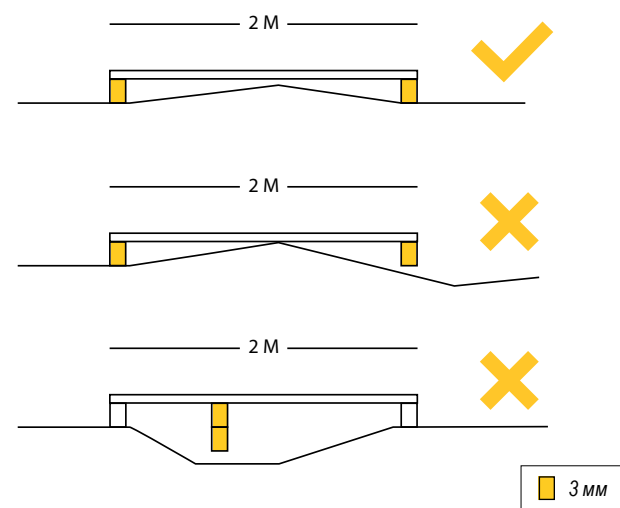
В соответствии с государственными требованиями и нормами в сфере строительства настил пола должен быть устойчивым и сухим. Перед началом укладки необходимо проверить соблюдение следующих условий: температура в помещении составляет 18–28 °С, температура настила — не менее 18 °С. Относительная влажность воздуха (ОВ) в помещении должна быть на уровне 30–65 %. Указанные условия должны соблюдаться за 48 часов до начала укладки, во время укладки и в течение 72 часов после укладки.



## Шаг 3. Выравнивание настила пола

Все трещины, царапины и неровности на настиле пола должны быть заполнены и выровнены, поверхность должна быть ровной и гладкой.

Допустимая погрешность при выравнивании настила составляет 3 мм на 2 м поверхности. На каждые 20 см поверхности допускается погрешность не более 1 мм. При укладке малоразмерной ковровой плитки допустимые значения погрешности еще ниже.



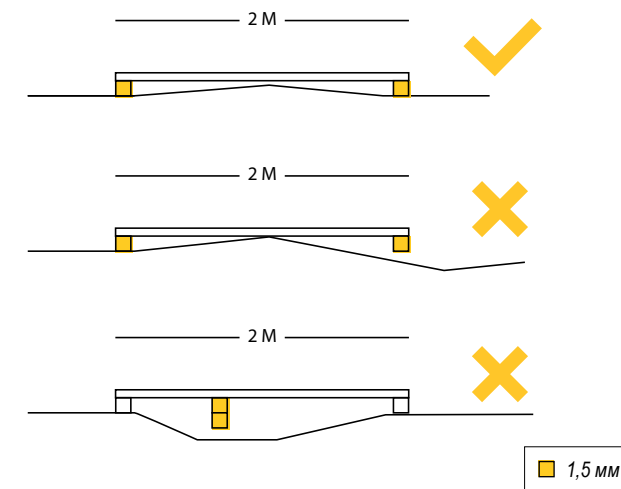
1. Неровности пола под ковровой плиткой в пределах допустимой нормы.
2. Пол, под ковровой плиткой, слишком неровный.
3. Трещины в полу, под ковровой плиткой, слишком глубокие.

## Настил пола для укладки малоразмерной ковровой плитки

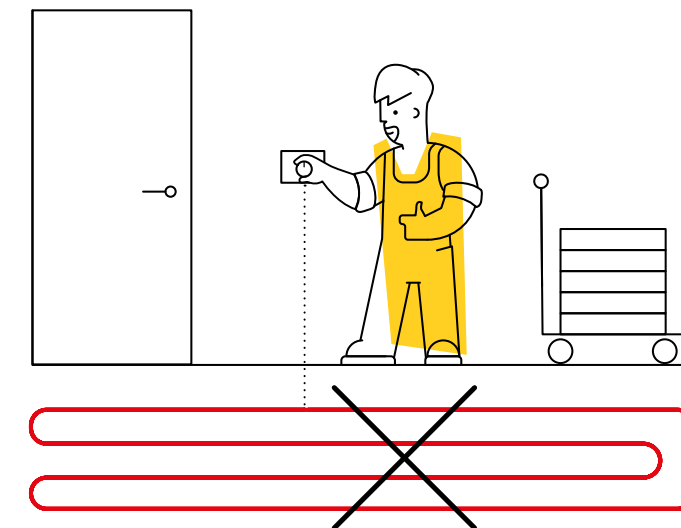
Представлено несколько коллекций малоразмерной ковровой плитки modulyss: Opposite, Grind и Blaze. Низкая структура профиля позволяет малоразмерной ковровой плитке выглядеть компактно и минималистично. Однако такая структура предполагает особое внимание к деталям при укладке для достижения превосходного результата.

Для этих коллекций самое большое значение имеет подходящий настил пола. Малоразмерная ковровая плитка, собственно говоря, не имеет ворса, ввиду чего малейшие неровности сразу бросаются в глаза непосредственно после укладки плитки.

В этой связи максимально допустимые значения погрешностей для коллекций малоразмерной плитки в отношении выравнивания настила пола на расстоянии 2 м составляют всего 1,5 мм. На каждые 20 см поверхности допускается погрешность не более 0,5 мм.



1. Неровности пола под ковровой плиткой в пределах допустимой нормы.
2. Пол, под ковровой плиткой, слишком неровный.
3. Трещины в полу, под ковровой плиткой, слишком глубокие.



## Шаг 4. Теплый пол

В помещении с теплыми полами система отопления пола должна быть отключена не менее чем за 24 часа до укладки ковровой плитки. Кроме того, система отопления пола должна быть включена не позднее 10 дней до начала укладки. Это необходимо для удаления остатков влаги.

По прошествии 48 часов после укладки плитки система отопления пола может быть включена начиная с малых температур, в дальнейшем необходимо повышать температуру на 5 °С в день до достижения стандартной температуры. Однако необходимо учитывать, что максимальная температура на нижнем крае ковровой плитки не должна превышать 27 °С. Убедитесь в абсолютной герметичности системы отопления пола.

# 03 КАК УКЛАДЫВАТЬ КОВРОВУЮ ПЛИТКУ

## Шаг 5. Проверка значения содержания влаги

Прежде всего, необходимо упомянуть отсутствие какого-либо клея, способного приклеить напольное покрытие к влажному настилу или настилу, который всегда остается влажным. Перед укладкой ковровой плитки modulyss настил пола должен быть постоянно сухим.

Значение относительной влажности окружающего воздуха должно быть в пределах 30–65 %.

Далее рекомендуется ограничить значение равновесной влажности деревянного настила в пределах 8–12 %.

Допустимый уровень влажности для бетонных полов или полов на стяжке варьируется в зависимости от наличия системы отопления пола и типа стяжки. В таблице приведены максимальные допустимые значения содержания влаги:

Тип подложки	Тип пола	Допустимый уровень влажности пола (*)	Относительная влажность воздуха (**)
Проницаемость воды	Цементная основа	3 CM-%	75%
	Безводная основа	1 CM-%	75%

\* основанный на карбиде

\*\* относительная влажность поверхности

## Крепление ковровой плитки

Ковровая плитка modulyss имеет массу > 3,5 кг/м<sup>2</sup>, вследствие чего не требует применения постоянного клея в соответствии с EN1307. Однако мы все же рекомендуем использовать предотвращающий скольжение или полупостоянный клей либо самоклеящиеся наклейки. Не допускается укладка ковровой плитки на невысохший клей, необходимо дождаться полного высыхания.

### Предотвращающий скольжение или полупостоянный клей

Клей этого типа после нанесения и высыхания образует клейкую пленку на настиле пола. Он содержит надежный, незастывающий клейкий компонент, который позволяет впоследствии легко демонтировать плитку. Тонким слоем нанесите клей или усилитель клейкости на настил пола равномерно на всю поверхность. Предварительно внимательно ознакомьтесь с указаниями от производителя используемого продукта. Дополнительная информация о типах допускаемого к использованию клея может быть предоставлена по запросу представителем modulyss.

### Самоклеящиеся наклейки Flex Fitters

Идеальная альтернатива традиционному методу наклеивания — наши самоклеящиеся наклейки Flex Fitters. Они практически не содержат ЛОВ (летучие органические вещества) — надежное решение. Дополнительная информация: сведения о том, с какой продукцией применяется Flex Fitters, и сведения об укладке с использованием Flex Fitters приведены на нашем веб-сайте.



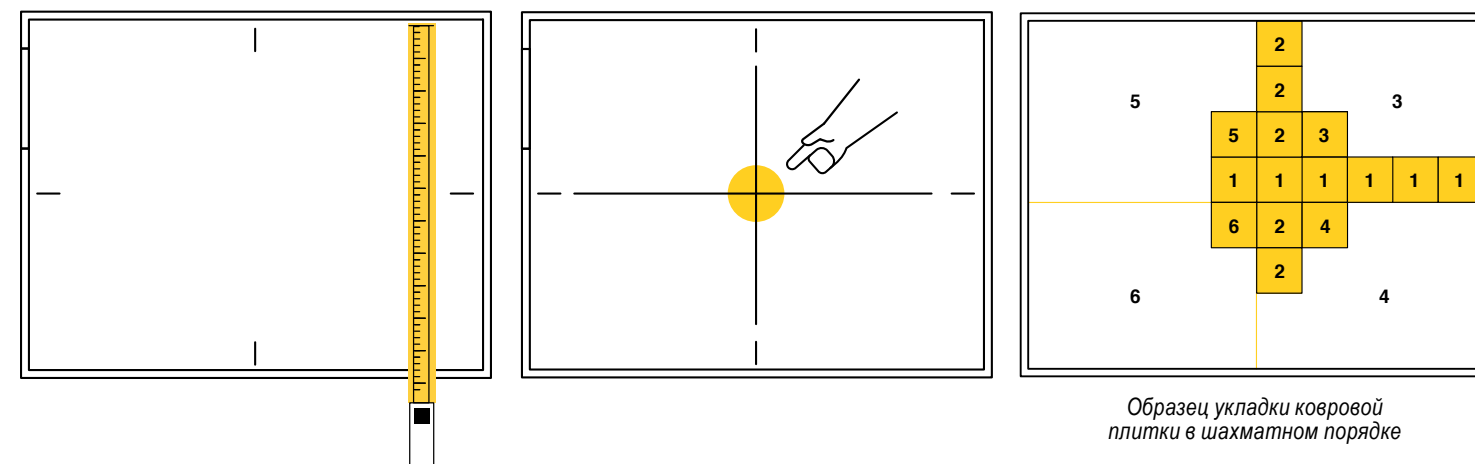
## Определение точки начала укладки

Проведите не менее двух вертикальных линий мелом на настиле пола. Меловые линии должны пересекать поверхность по всей длине и ширине. Положение точки пересечения лучше всего определить заранее (=см. Желтую точку на приведенном ниже рисунке, это позволит достичь желаемого результата с минимальным количеством отходов по завершению работ.

Измерьте поверхность для правильного определения точки начала укладки, чтобы плитка по краю имела максимально большой размер. Правильно осуществляйте планирование, чтобы обрезать крайние плитки не менее, чем наполовину.

Не укладывайте цельные плитки по краю, у стен, поскольку ни одна стена не является идеальной.

После окончания укладки плитки должны плотно прилегать друг к другу, но не давить друг на друга. Если плитки прилегают друг к другу неплотно, могут проявиться открытые швы. При повышенном давлении плиток друг на друга они могут пузыриться и выпячиваться. После укладки или во время укладки каждые 10 плиток на пол можно дополнительно проверять наличие видимых несоответствий, выпуклостей или нахлеста. Разметка должна совпадать с разметкой плитки в 10-кратном размере ( $\pm 0,2\%$ ). Далее эта разметка используется для корректной укладки плитки.

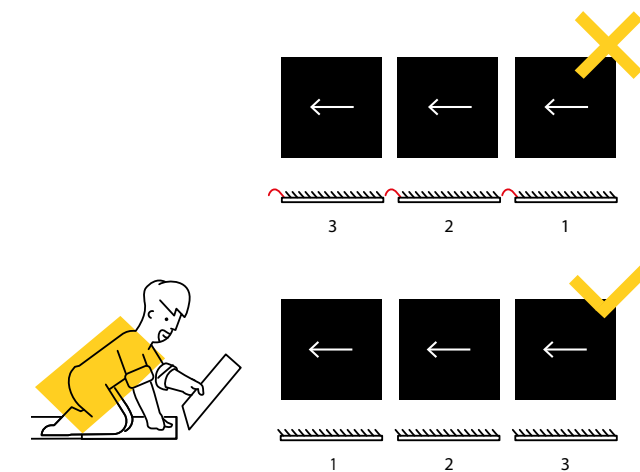


## Укладка иных плиточных структур и повторяющийся рисунок

### 1. Ковровая плитка с разрезным ворсом

Ковровая плитка с разрезным ворсом, как следует из названия, имеет разрезной ворс, что придает плитке визуальную мягкость и благородный вид.

При укладке такой ковровой плитки необходимо действовать так, чтобы не защемлять плитку между межплиточными швами. При укладке плитки с разрезным ворсом определенного качества, например Cambridge и Glean, необходимо соблюдать особую осторожность.



### 2. Ковровая плитка с петлево-разрезным ворсом

Ковровая плитка с петлевым ворсом, такие коллекции как Fluid&, Velvet&, Txture, Mixture и Alternative100 со смешанной высокой петлевой структурой и низкой петлей, укладываются иначе. Такие дизайнерские коллекции имеют необычную структуру разрезного и петлевого ворса. Таким образом, при укладке из-за разницы в высоте ворса, могут возникать видимые стыки ковровых плиток. Для того, чтоб улучшить общий вид мягкого пола плитки данных коллекций можно поменять местами.

### 3. Минитафт коллекции

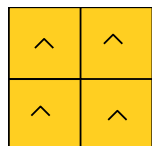
Минитафт коллекция требует повышенного внимания при укладке. Так как минитафт практически не имеет ворса, являясь обратной стороной сотканного ковра, напоминает плотно вязаный ковёр. При укладке минитафт коллекции необходимо внимательно изучить способ укладки, именно минитафт коллекций. При условии, что плитки не стыкуются, нужно попробовать поменять их местами.

### 4. Соответствие цветовых оттенков

При укладке плитки может быть получен нежелательный результат в отношении конструкции, соответствия цветовых оттенков или обрезки плитки. Ситуацию легко исправить путем взаимной замены плиток. Например, если уложить на краю две плитки с полосой, получится утолщенная полоса. Заменяв одну из плиток, вы сможете избежать данного визуального эффекта.

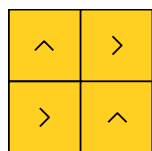
## Выбор метода укладки

На обратной стороне плитки размещена стрелка, указывающая на направление ворса. Эта стрелка является дополнительным инструментом для укладки плитки тем или иным способом.



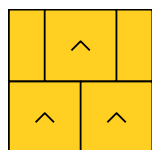
### В одном направлении

Ковровая плитка укладывается в одном направлении для получения равномерного покрытия.



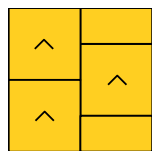
### В шахматном порядке

Этот метод предполагает, что стрелка на обратной стороне плитки постоянно поворачивается при укладке на 90°.



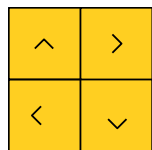
### Мозаика

Этот метод предполагает, что все стрелки указывают в одном направлении и что каждая стрелка в горизонтальном положении сдвигается на один ряд, таким образом, в углу никогда не встречаются четыре одинаковые плитки



### Каменная кладка

Все стрелки направлены в одну сторону, но каждая ковровая плитка сдвинута наполовину высоты, той что лежит рядом с ней. Таким образом 4 угла каждой плитки не совпадают друг с другом.

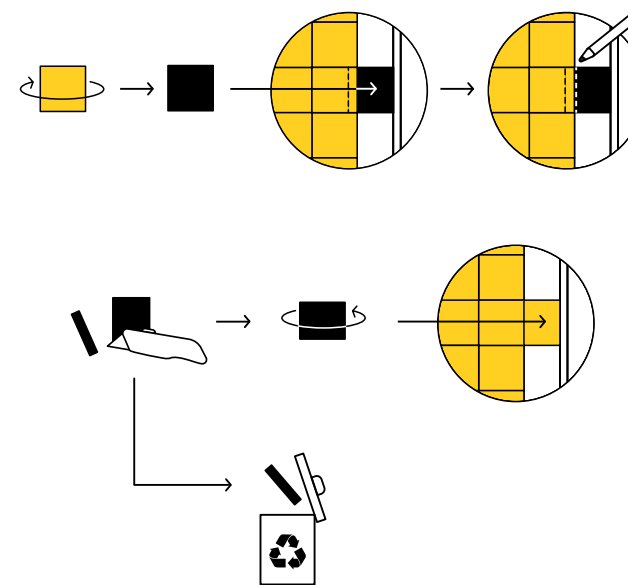


### Произвольный порядок

Плитки укладываются в произвольной форме.

Техническое описание, которое вы сможете найти на нашем веб-сайте [HYPERLINK "http://www.modulyss.com" www.modulyss.com](http://www.modulyss.com), предлагается для специальных методов укладки определённых коллекций. Так, например, вы можете выбрать один из методов укладки, но если вы выбрали свой собственный метод укладки, просим вас обратиться в компанию-производителя ковровой плитки для подтверждения, что ваш метод оптимален. Если же вы укладываете плитку своим методом и не проконсультировались с нами, то это лишает вас гарантии на ковровую плитку.

Стыки ковровых плиток друг с другом будут заметны, и зачастую они заметны во время укладки и сразу после того, как вы застелили пол. Стыки становятся менее заметными после сухой уборки пылесосом и постоянным пользованием мягкого пола.



## Обрезка плитки

При отделке помещений ковровая плитка в большинстве случаев должна быть обрезана по размеру с использованием канцелярского ножа. Обрезка плитки осуществляется по обратной стороне. Обрезки плитки могут использоваться повторно, однако при этом важно укладывать такие обрезки к другой плитке необрезанной стороной.



# 04

## УХОД ЗА МЯГКИМ ПОЛОМ ПОСЛЕ УКЛАДКИ

Убедитесь в том, что уложенное покрытие полностью защищено, в случае если в помещение еще будут входить другие рабочие.

Размещайте тяжелую мебель на подставки из ДВП для защиты покрытия.

Далее в течение 7 дней после укладки необходимо обеспечить отсутствие в помещении температурных пиков.

В течение всего срока службы покрытия важно поддерживать температуру в помещении на уровне 18–28 °С, а относительную влажность воздуха — на уровне 30–65 %.



# 05

## ГАРАНТИЯ

### Пробная укладка

Допускается использование не более 100 м<sup>2</sup> покрытия для целей пробной укладки. В случае предъявления претензий в отношении отклонений от оговоренной спецификации и/или в случае обнаружения производственного дефекта перед дальнейшей укладкой необходимо уведомить modulyss.

### Гарантийный срок составляет 15 лет

Для достижения оптимального результата и действия гарантии в течение 15 лет необходимо осуществить корректную укладку и регулярно очищать покрытие. Ковровая плитка должна быть уложена в соответствии с указаниями по укладке modulyss, очистка покрытия и уход за ним осуществляются в соответствии с рекомендациями по очистке modulyss (\*).

Если в случае апеллирования к гарантии будет установлено, что ковровая плитка уложена или подвергалась очистке без соблюдения наших указаний, modulyss снимает с себя любую ответственность за дефекты, ставшие результатом непрофессиональной укладки и очистки. Кроме этого, прекращает действие 15-летняя гарантия.

(\* Актуальная версия рекомендаций по очистке (также для загрузки) приведена на веб-сайте modulyss.

modulyss  
Zevensterrestraat 21  
B 9240 Zele

T +32 (0)52 80 80 80  
F +32 (0)52 80 82 00  
info@modulyss.com

[www.modulyss.com](http://www.modulyss.com)



[www.modulyss.com](http://www.modulyss.com)