

İPUÇLARI



MONTAJI

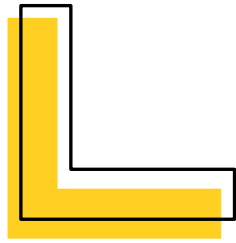
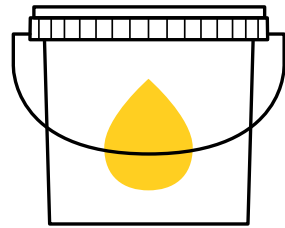
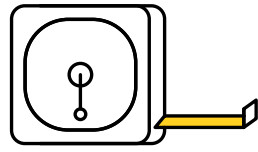
**KARO**

**HALI**

## İÇERİK

- 01 BAŞLAMADAN ÖNCE 4
- 02 ZEMİN NASIL HAZIRLANIR 6
- 03 KARO HALI NASIL DÖŞENİR? 11
- 04 MONTAJ SONRASINDA ZEMİNİ NASIL KORURSUNUZ? 16
- 05 GARANTİ 17

### EKİPMANLAR



# MODULYSS KARO HALI

modulyss karo halıların çeşitli renk, doku ve desenleri mevcuttur. Bu nedenle yaratıcı seçeneklerin sayısı sonsuzdur. Optimum sonuçlar için karo halıların doğru şekilde döşenmesi zorunludur. Dolayısıyla, bu montaj talimatları dikkatlice okunmalıdır.

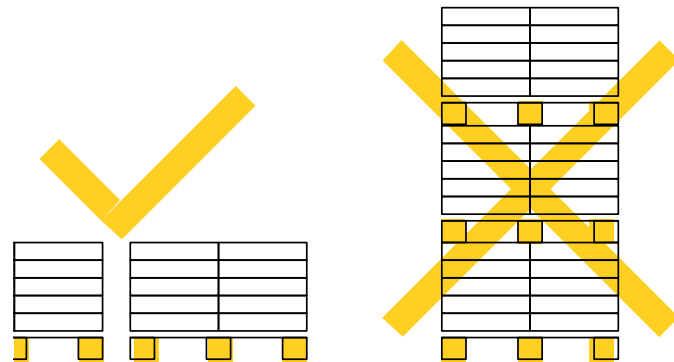


# 01 BAŞLAMADAN ÖNCE

## Depolama

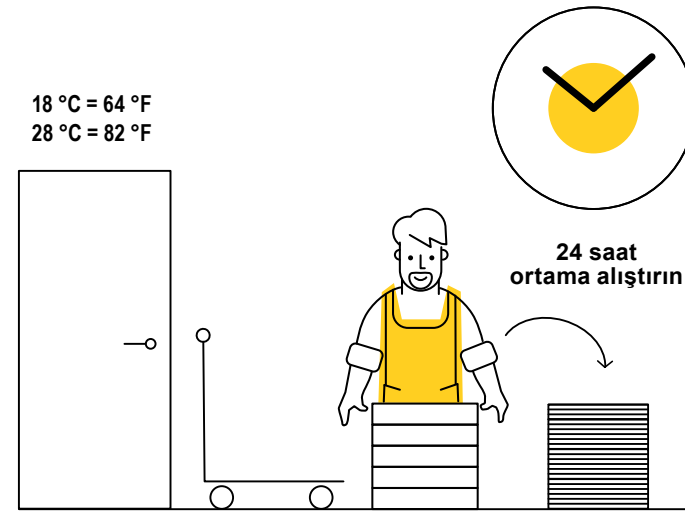
Döşenmeyi bekleyen karoları, 18 °C ile 28 °C arası sıcaklığa sahip kapalı bir ortamda saklayın.

Bir palette yaklaşık 20 kutu bulunur. Havların ezilmesini önlemek için 2 palet veya 10 kutudan fazlasını üst üste istiflemeyin. Kutular her zaman düzenli bir şekilde yerleştirilmelidir.



## Ortama alıştırma & ortam koşulları

Montaja başlamadan önce, tüm kutular karoların döşeneceği alanda düz bir yüzeye yerleştirilmelidir. Ambalajı çıkarın, ardından üst veya yan taraftaki kutuları açın ve karoların en az 24 saat ortama alışmasına izin verin. Oda sıcaklığı 18 °C'den düşük ve 28 °C'den yüksek olmamalıdır. Odadaki bağıl nem (= RH) oranı %30 ile %65 arasında olmalıdır.



## Kontrol

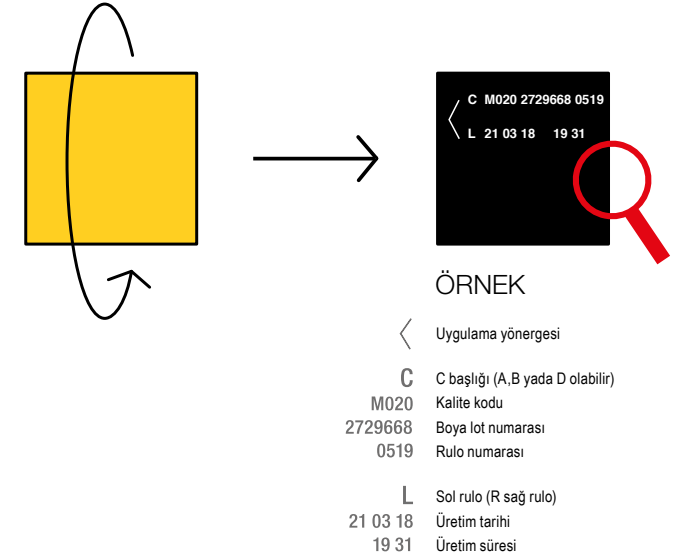
Her bir kutu üzerinde kalite, renk numarası ve boya lot numarası belirtilmiştir:



1. Koleksiyon
2. Kalite kodu
3. Renk numarası
4. Ürün numarası
5. Boya lot numarası

Hav yönünü gösteren okla birlikte bu bilgi, her bir karo halının tabanında da bulunmaktadır.

Pürüzsüz bir sonuç almak için, aynı mekan içinde aynı boya lotunda üretilmiş karoların kullanılması önemlidir. Bu nedenle, montaja başlamadan önce daima tedarik edilen malzemeyi kontrol edin.



## ÖRNEK

<	Uygulama yönergesi
C	C başlığı (A,B yada D olabilir)
M020	Kalite kodu
2729668	Boya lot numarası
0519	Rulo numarası
L	Sol rulo (R sağ rulo)
21 03 18	Üretim tarihi
19 31	Üretim süresi

# 02 ZEMİN NASIL HAZIRLANIR



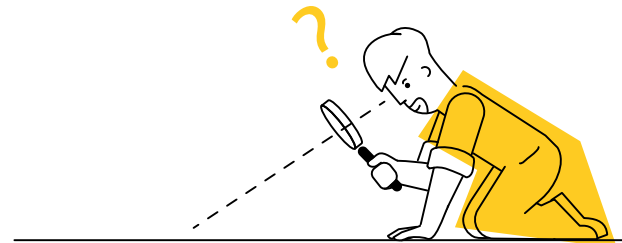
Sorunsuz ve başarılı bir montaj için, bu bölümde açıklanan tüm koşulların doğru şekilde yerine getirilmesi önemlidir. Bu koşullardan herhangi bir sapma, istenmeyen sonuçlara yol açabilir ve garantiyi geçersiz kılabilir. Odadaki diğer işler tamamlanıncaya kadar karoları döşemeye başlamamanızı tavsiye ederiz. Aksi takdirde, gözle görülür hasar ve kirlenme meydana gelebilir.

Boyutsal olarak stabil (EN1307'ye göre) karo halıları için, maksimum 0,05 mm/m/°C lineer genişleme katsayısına sahip yeterince stabil bir zemin kullanılması önemlidir. Genleşme derzlerinin kullanımına ilişkin mimari yönetmelik kesinlikle uygulanmalıdır.

## Adım 1: Zemin tipinin tespiti

Öncelikle ve en önemlisi, zemin tipi tespit edilmelidir: zemin hangi malzemeden oluşuyor ve durumu nedir?

modulyss karo halılar kuru, temiz, yağsız, sağlam ve düz olduğu sürece her zemine döşenebilir. Önceki zemin kaplamasının kalıntıları veya yapışkan kalıntılar tamamen temizlenmelidir. Zemin tipine bakılmaksızın yukarıdaki temel koşullara her zaman uyulmalıdır.



### Beton

Beton zemin düz, temiz ve kuru olmalıdır. Toz veya gözenekli bir yüzey varsa astar uygulanmalıdır. Bu astar, seçilen yapıştırıcı ile uyumlu olmalıdır. Bunun için yapıştırıcı üreticisinin kullanım talimatlarına başvurun.

### Ahşap

Ahşap zeminde kontrplak, sunta veya duralit gibi bir malzeme olabilir.

Bununla birlikte, aşağıdaki hususlar akılda tutulmalıdır: montaj sırasında normal bir iç mekan iklimi hakim olmalıdır, çünkü içine nem işlemesi veya aşırı yüklenme sonucu deformasyon riski vardır. 20 cm mesafe boyunca 75 kg'lık bir yük uygulandığında deformasyon oluşmamalıdır. Çekme riskini önlemek için ek yerleri dikkatlice zımparalanmalı ve düzeltilmelidir.

Ahşap zemin kötü durumdaysa veya çok sayıda ek yeri veya düzensizlik varsa değiştirmenizi tavsiye ederiz.

### Emici zemin

Yüksek emiş özelliğine sahip bir zemin olması durumunda astar uygulanmalıdır. Zemini ıslak bir fırça ile fırçalayarak, emilim derecesini tespit edebilirsiniz: su ne kadar hızlı kaybolursa zeminin emiş gücü de o kadar fazla demektir. Suyun ne kadar çabuk kaybolduğuna bağlı olarak, astar tipi belirlenebilir.

### Yükseltilmiş zemin

Yükseltilmiş bir zemin sabit olmalıdır. Ayrıca, hem dikey hem de yatay ek yerleri her yere güzelce oturmalıdır. Paneller arasında yükseklik farkı olmasından kaçının. Karoları döşerken, karo halı ek yerlerinin yükseltilmiş zeminin ek yerleri ile çakışmamasına dikkat edin

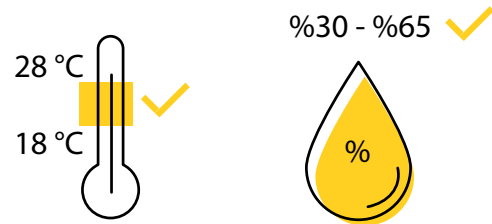
### Halı

Bir (alt) halı, doğru özelliklere sahip olmadığı için altlık/zemin görevi göremez.

Şüpheye düştüğünüzde modulyss'ten her zaman tavsiye ve teknik destek alabilirsiniz.

## Adım 2: Koşulları kontrol edin

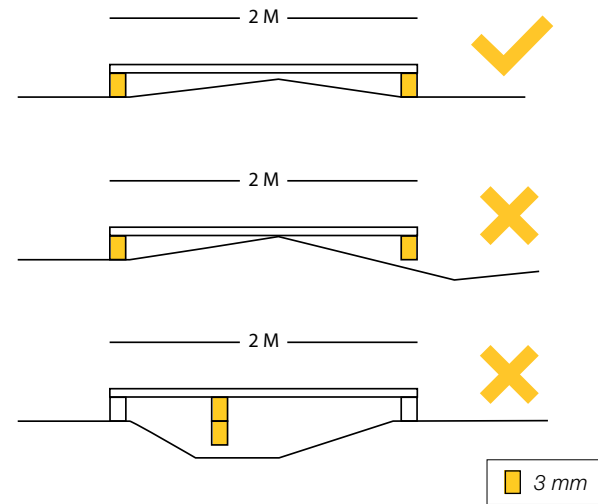
Zemin ulusal bina standartları ve yönetmeliklerinin gerekliliklerine uygun olarak stabilize edilmeli ve kuru olmalıdır. Montaja başlamadan önce aşağıdaki koşullara uyulmalıdır: ortam sıcaklığı 18 °C ile 28 °C arasında ve zemin minimum 18 °C sıcaklığa sahip olmalıdır. Bağıl nem oranı %30 ile %65 arası olmalıdır. Bu koşullara montajdan 48 saat önce, montaj sırasında ve montaj tamamlandıktan 72 saat sonra uyulmalıdır.



## Adım 3: Zemini düzleştirme

Yüzeydeki tüm çatlaklar, yarıklar veya engebeler, düz ve pürüzsüz bir yüzey elde etmek için doldurulmalı ve tesviye edilmelidir.

Alt tabakanın düzlüğü açısından izin verilen sapma, 2 metrelik bir çıtanın altında 3 mm'dir. 20 santimetre bir çubuk altında izin verilen maksimum sapma 1 milimetredir. Minituft karo halıları için izin verilen sapma daha da düşüktür.



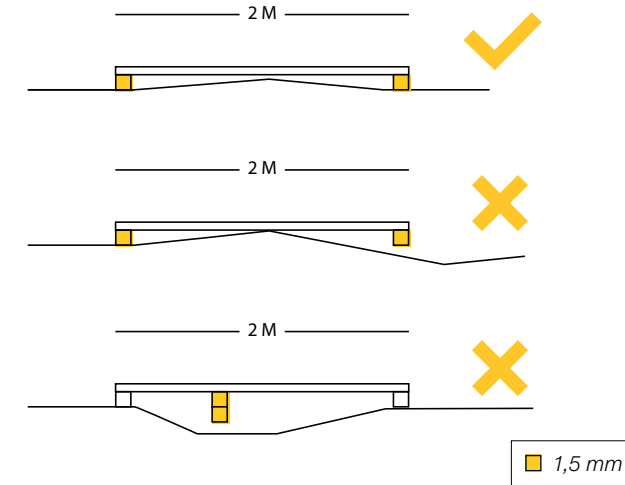
1. Alt zemindeki düzensizliklerin tolere edilebileceği bir sapma payı vardır.
2. Alt zemin tolere edilebilecek eşiğin üzerinde, düzensiz.
3. Alt zemindeki çukurlar çok derin.

## Minituft karo halılar için zemin

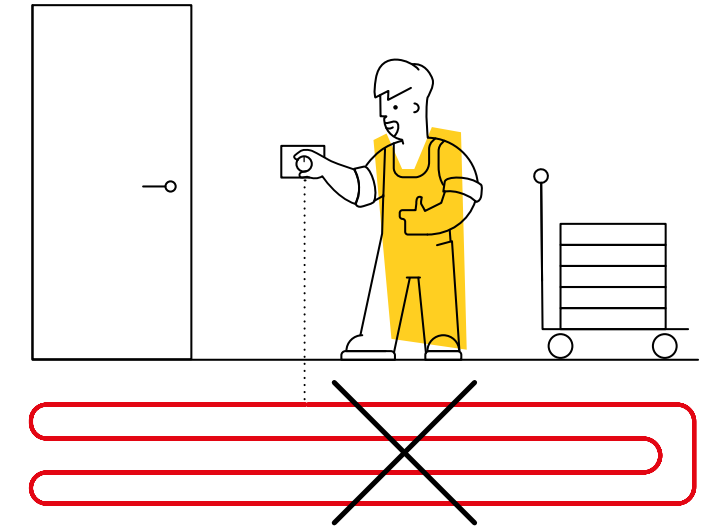
modulyss farklı minituft karo halı koleksiyonlarına sahiptir: Opposite, Grind ve Blaze. Minituft karo halıları, düşük havlı yapısı ile şık ve minimalist bir görünüme sahiptir. Bununla birlikte, bu yapı, mükemmel bir yüzey elde etmek için montaj sırasında detaylara daha fazla özen gösterilmesi gerektiği anlamına gelir.

Bu koleksiyonlar için sağlam bir zemin son derece önemlidir. Minituft karo halılarda hav yoktur, bu nedenle zemindeki herhangi bir engebe, karolar döşenir döşenmez hemen belirgin hale gelir.

Sonuç olarak, minituft koleksiyonları için, 2 metrelik bir çıta altında zeminin düzlüğü açısından izin verilen maksimum sapma sadece 1,5 milimetredir. 20 santimetre bir çubuk altında bu 0,5 milimetredir.



1. Alt zemindeki düzensizliklerin tolere edilebileceği bir sapma payı vardır.
2. Alt zemin tolere edilebilecek eşiğin üzerinde, düzensiz.
3. Alt zemindeki çukurlar çok derin.



## Adım 4: Yerden ısıtma

Yerden ısıtılmalı bir odada, karo halıların döşenmesinden en az 24 saat önce yerden ısıtma sistemi kapatılmalıdır. Ayrıca, yerden ısıtma sistemi montaj işleminden en az 10 gün önce açılmış olmalıdır. Bu, kalan nemin buharlaşmasını sağlamak içindir.

Karo halıların döşenmesinden 48 saat sonra yerden ısıtma, standart sıcaklığa gelene kadar günde 5°C artışla yavaş yavaş yükseltilebilir. Ancak karo halıların alt tarafındaki sıcaklığın maksimum 27°C olduğunu lütfen unutmayın. Isıtma devresinin tamamen su geçirmez olduğundan emin olun.

# 03

## KARO HALI NASIL DÖŞENİR?

### Adım 5: Nem içeriğinin kontrolü

Henüz, nemli veya kalıcı olarak nemli bir zemine tekstil bir zemin kaplamasını yapıştırabilen hiçbir yapıştırıcı yoktur. modulyss karo halıları döşenmeden önce, zemin kalıcı olarak kuru olmalıdır.

Ortam havasının bağıl nem oranı %30 ile %65 arası olmalıdır.

Genellikle ahşabın denge nem içeriğinin %8 ile %12 arasında sınırlandırılması önerilir.

Şaplar ve beton zeminler için izin verilen nem oranı, yerden ısıtmanın olup olmamasına ve şap tipine bağlı olarak farklılık gösterir. Aşağıdaki tablo, izin verilen nem oranı ile ilgili sınır değerlerini gösterir:

Taban cinsi	Alt zemin	İzin verilen nem içeriği (*)	Bağıl nem (**)
Su geçirgen nemli	Çimento esaslı	3 CM-%	75%
	Kalsiyum sülfat esaslı	1 CM-%	75%

\* karbür yöntemine göre  
\*\* yüzey bağıl nem

### Karo halıların sabitlemesi

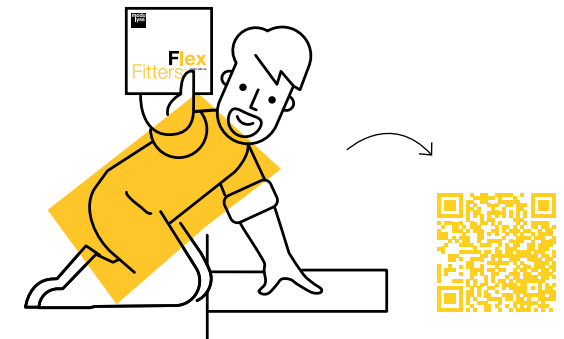
modulyss karo halılar > 3,5 kg/m<sup>2</sup> ağırlığa sahiptir ve bu nedenle EN1307'ye göre kalıcı yapıştırma gerektirmez. Yine de kaymaz, yarı kalıcı tutkal veya kendinden yapışkanlı şeritler kullanmanızı öneririz. Karo halıları asla henüz ıslak olan bir yapıştırıcıya yerleştirmeyin, her zaman kuruma süresini dikkate alın.

### Kaymaz veya yarı kalıcı yapışkanlar

Bu yapıştırıcılar, uygulama sonrası ve kuruduktan sonra zemin üzerinde yapışkan bir film oluşturur. Bunlar karoların çıkarılmasını kolaylaştıran, dayanıklı, sertleşmeyen bir yapıştırıcı içerirler. Zemine ince bir tabaka tutkal veya yapıştırıcı uygulayın ve tüm yüzeye eşit olarak dağılmasını sağlayın. Kullanılan ürünün üreticisine ait talimatlarını da kontrol ettiğinizden emin olun. Kullanılacak yapıştırıcı türleri hakkında ek bilgi, bir modulyss yetkili satıcısından elde edilebilir.

### Flex Fitters

Geleneksel yapıştırma yöntemine ideal bir alternatif de kendinden yapışkanlı şeritlerimizdir: Flex Fitters. Neredeyse hiç VOC (Uçucu Organik Bileşikler) içermeyen bu yöntem, sürdürülebilir bir çözüm sunar. Flex Fitters'ın hangi ürünlerde uygulanabileceği ve Flex Fitters kullanılarak yapılan montajlar hakkında ek bilgi web sitemizde bulunabilir.



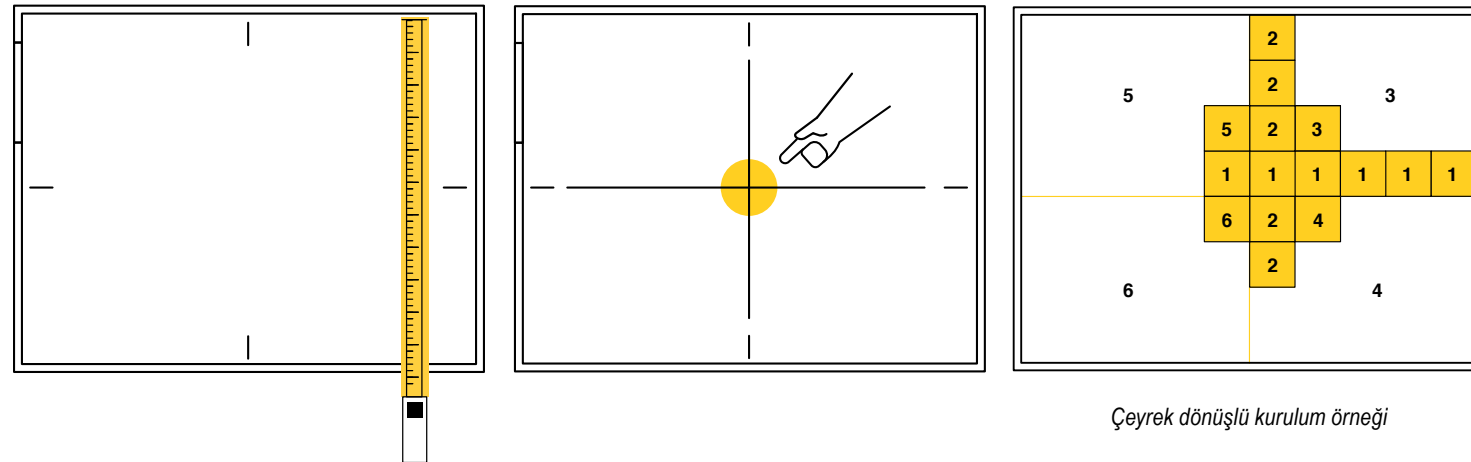
## Başlangıç noktasını belirleyin

Zemine en az iki dikey tebeşir çizgisi uygulayın. Bu tebeşir çizgileri tüm uzunluk ve genişlik boyunca uzanmalıdır. Tebeşir çizgilerinin kesişme noktası konumu en iyi şekilde önceden belirlenir (=aşağıdaki resimdeki sarı nokta), böylece işin sonunda mümkün olduğunca az kesme israfı ile istenen sonuç elde edilebilir.

Doğru başlangıç noktasını bulmak için yüzeyi ölçün, böylece kenardaki karolar mümkün olduğunca büyük olur. Bunu uygun şekilde planlayın, böylelikle bordür karolarının yarından daha az kesilmesi gerekir.

Hiçbir duvar tamamen düz olmadığından, tam karolar ile doğrudan duvarda çalışmayın.

Montaj işlemi tamamlandığında, karolar birbirine sıkıca oturmalı, ancak sıkıştırılmamalıdır. Karolar iyi oturmazsa açık ek yerleri oluşabilir. Çok fazla sıkıştırıldıklarında, dışbükey karolar oluşabilir. Montaj sonrası veya montaj sırasında, görünür açıklıklar, tümsekler veya üst üste binmeler olmadan zeminde 10 karo ölçülerek ek bir kontrol yapılabilir. Boyut, karo boyutunun 10 katına eşit olmalıdır (+/-% 0,2). Bu boyut daha sonra karoların doğru yerleştirilmesinin bir göstergesidir.



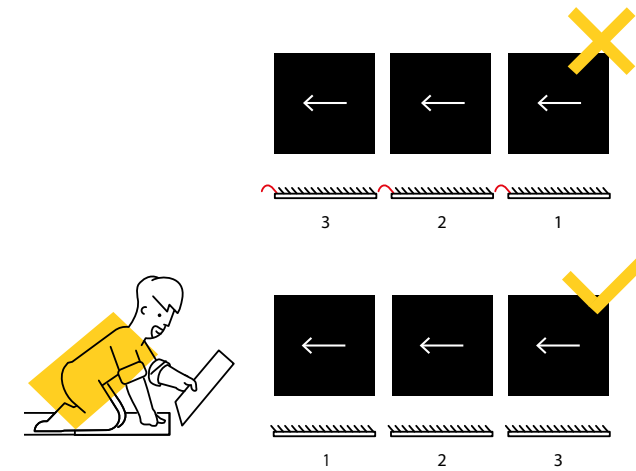
Çeyrek dönüşlü kurulum örneği

## Farklı hav yapısındaki karoların döşenmesi ve tekrarlanan desenler

### 1. Kesik havlı karo halılarının döşenmesi

Adından da anlaşılacağı gibi kesik havlı karo halılarda hav ilmekleri size yumuşaklık ve lüks görünümü sağlayacak şekilde kesilmiştir.

Bu karo halıları döşerken, havların karoların ek yerleri arasında sıkışmamasına dikkat edin. Cambridge ve Gleam gibi kesik hav kalitesindeki karo halıları döşerken buna daha fazla dikkat gösterilmelidir.



### 2. Seviyeli bukle karo halılar

Bu, Fluid&, Velvet&, Txture, Alternative100 ve Mxture gibi, üst kısmı yüksek ilmeklerde kesilmiş yüksek / alçak seviyeli bir yapıya sahip ilmek havlı bir halıdır. Bu, bukle ve kesik uçlardan oluşan alternatif bir desen oluşturur. Değişen hav yükseklikleri, montaj sırasında görsel açıdan bariz bir ek yeri etkisi yaratabilir. Bu, karolar aynı paketteki farklı bir karo ile değiştirilebilir.

### 3. Minituft karo halılar

Minituft karo halılar, karoların sıkıca yapışmasını sağlamak için montaj sırasında daha fazla özen gerektirir. İnce yapısı nedeniyle açık ek yerleri anında belirgin hale gelecektir.

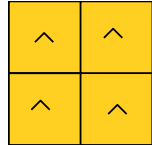
Burada da, ek yerlerinin sıkı bir şekilde kontrol edilmesi ve ihtiyaç halinde karoların değiştirilmesi gerekir.

### 4. Renk uyumu

Yapı, renk uyumu veya karoların kesilmesi nedeniyle istenmeyen bir sonuç elde edilebilir. Bu, karolar değiştirilerek kolayca ayarlanabilir. Örneğin, kenarlarında şerit bulunan 2 karo halı yan yana yerleştirilirse daha kalın bir şerit görürsünüz. Bu karolardan 1 tanesinin yerini değiştirerek bu görsel efekti ortadan kaldırabilirsiniz.

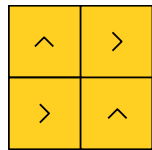
## Montaj yöntemini seçin

Karo halının tabanında hav yönünü gösteren bir ok vardır. Bu, ürünü farklı şekillerde yerleştirmeye yardımcı olur:



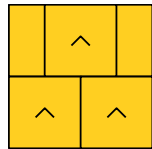
### Tek yönlü

Karo halılar, tek tip bir zemin kaplaması oluşturmak için aynı yönde yerleştirilir.



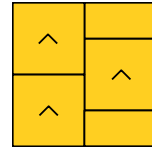
### Dama tahtası

Bu, karo halı arkasındaki okun her zaman 90° döndürüldüğü anlamına gelir.



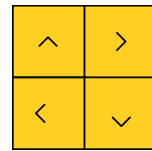
### Yarım tuğla

Bu, tüm okların aynı yönü gösterdiği ve her bir döşemenin yatay olarak yarım sıra hareket ettirildiği, böylece hiçbir zaman çakışan 4 köşe olmayacağı anlamına gelir.



### Kesme taş

Bu, tüm okların aynı yönü gösterdiği ve her bir döşemenin dikey olarak yarım sıra hareket ettirildiği, böylece hiçbir zaman çakışan 4 köşe olmayacağı anlamına gelir.

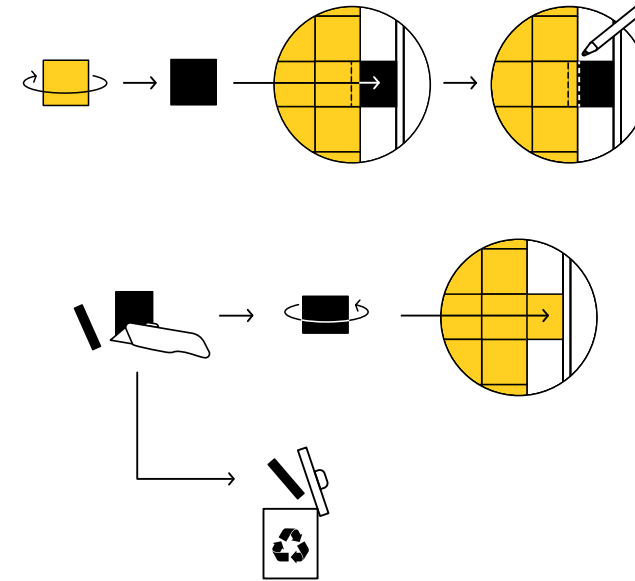


### Rastgele

Karolar, herhangi bir doku veya yinelenen desen olmadan rastgele yerleştirilir.

Teknik veri sayfası (web sitemizden ulaşabilirsiniz), söz konusu koleksiyon için hangi döşeme yöntemlerinin mümkün olduğunu gösterir. Bu talimatlara uyulmalıdır. Bu talimatların dışına çıkmak sadece modulyss ile görüldüğünde mümkündür. Belirtilen montaj seçeneklerine uyulmaması garantiyi geçersiz kılacaktır.

Karo halıların ek yerleri hiçbir zaman ortadan kaybolmaz ve genellikle montajdan hemen sonra en belirgin hale gelir. Ek yerleri, rutin vakumlu temizlik ve kullanımla gittikçe daha az görünür hale gelir.



## Karoların kesilmesi

Odayı tamamlamak için, karo halılarının çoğu durumda bir maket bıçağı ile gerekli ölçülerde kesilmesi gerekecektir. Karo halılar taban kısmından kesilmelidir. Kesme artıkları geri kazanılabilir, ancak kesilmemiş tarafı her zaman bitişik karoya karşı yerleştirmek önemlidir.



# 04 MONTAJ SONRASINDA ZEMİNİ NASIL KORURSUNUZ?

Alana başka işçiler girecekse döşenen zemin kaplamasının yeterince korunduğundan emin olun.

Halının zarar görmemesi için ağır mobilyaları sunta plakaların üzerine yerleştirin.

Ayrıca, montaj işleminden sonraki 7 gün boyunca sıcaklık zirvelerinin olmamasına dikkat edilmelidir.

Karo halıların tüm kullanım ömrü boyunca 18 °C ile 28 °C sınır değerlerinin ve bağıl nem oranının % 30 ile %65 arasında tutulması amaçlanmaktadır.



# 05 GARANTİ



## Deneme yerleştirme

Değerlendirme amacıyla her döşeme işleminden önce 100 m<sup>2</sup>'ye kadar deneme yapılabilir. Bir tarafın orijinal spesifikasyondan sapma konusunda şikayetleri varsa ve/veya bir üretim hatası tespit edilirse karo halılar daha fazla döşenmeden önce modulyss bilgilendirilmelidir.

## 15 yıl garanti

En iyi sonuçlar ve, karo halıda 15 yıl garantiyi sağlamak için doğru şekilde döşenmeli ve düzenli olarak temizlenmelidir. Karo halılar modulyss montaj talimatlarına göre döşenmeli, modulyss karo halı temizleme tavsiyelerine göre temizlenmeli ve bakımı yapılmalıdır (\*).

Garanti talebinde bulunulması durumunda, karo halıların talimatlara uygun olarak döşenip temizlenmediği belirlenirse uygun olmayan montaj ve temizlikten kaynaklanan hatalardan modulyss sorumlu tutulamaz. Ayrıca 15 yıllık garanti de geçersiz olur.

(\* Temizlik tavsiyelerinin son sürümü modulyss web sitesinden edinilebilir ve/veya indirilebilir.

modulyss  
Zevensterrestraat 21  
B 9240 Zele

T +32 (0)52 80 80 80  
F +32 (0)52 80 82 00  
info@modulyss.com

[www.modulyss.com](http://www.modulyss.com)



[www.modulyss.com](http://www.modulyss.com)