

READ MY TIPS.



INSTALLATION DE

DALLE

DE MOQUETTE

INDEX

01 AVANT DE COMMENCER 4

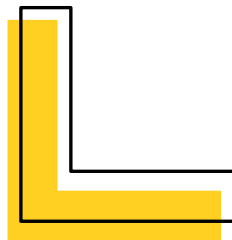
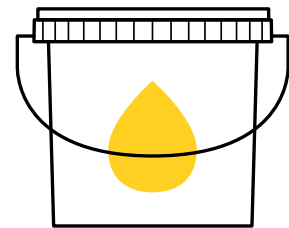
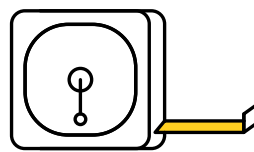
02 COMMENT PRÉPARER LE SUPPORT ? 6

03 COMMENT INSTALLER LES DALLES DE MOQUETTE 11

04 COMMENT PROTÉGER VOTRE SOL APRÈS L'INSTALLATION ? 16

05 GARANTIE 17

OUTILS



MODULYSS DALLES DE MOQUETTE

Les dalles de moquette modulyss sont disponibles en différentes couleurs, structures et motifs. Les possibilités en matière de créativité sont donc infinies. Toutefois, l'obtention des meilleurs résultats nécessite absolument une pose correcte des dalles. Nous vous invitons donc à respecter ces instructions d'installation rigoureusement.

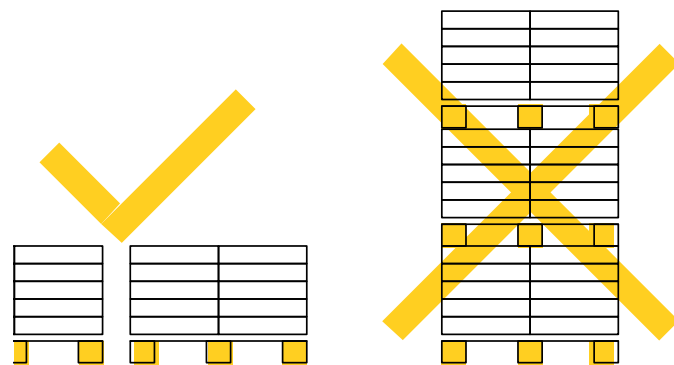


01 AVANT DE COMMENCER

Entreposage

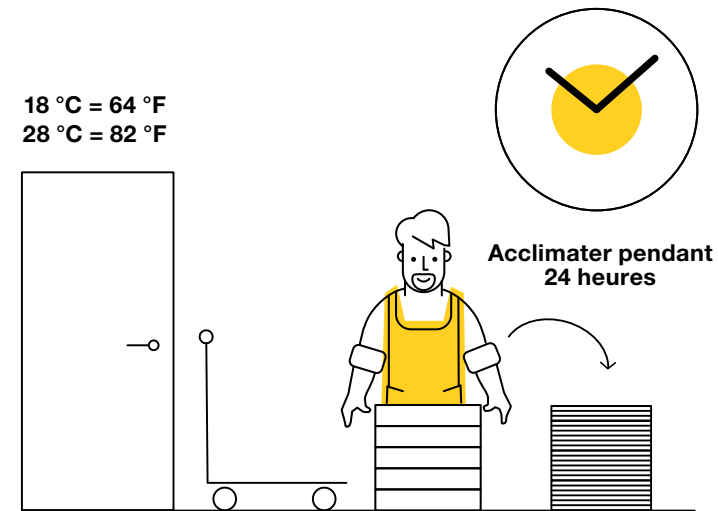
Avant de poser les dalles, stockez-les dans un local fermé dont la température est comprise entre 18 et 28 °C.

Une palette contient environ 20 boîtes. N'empilez pas plus de 2 palettes ou 10 boîtes pour éviter tout écrasement du poil. Les boîtes doivent toujours être disposées de manière ordonnée.



Acclimatation & conditions du site

Avant le début de l'installation, toutes les boîtes doivent être disposées sur une surface plane dans le local où les dalles devront être installées. Retirez l'emballage, puis ouvrez les boîtes par le haut ou le côté et laissez les dalles s'acclimater pendant au moins 24 heures. La température ambiante ne peut être inférieure à 18 °C ni supérieure à 28 °C. L'humidité relative (= HR, hygrométrie) du local doit être comprise entre 30 % et 65 %.



Contrôle

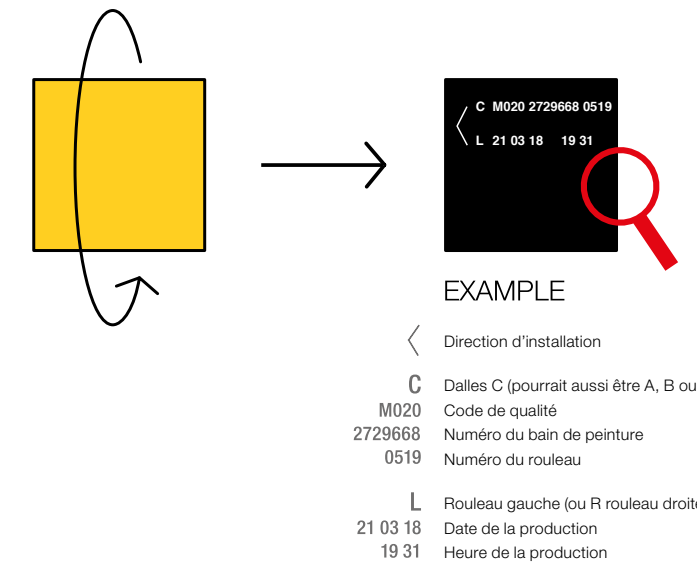
La qualité, le numéro de couleur et le numéro du bain de peinture sont mentionnés sur chaque boîte :



1. Collection
2. Code de qualité
3. Numéro de couleur
4. Numéro d'article
5. Numéro du bain de peinture

Ces informations, ainsi que la flèche indiquant le sens du poil, figurent également au dos de chaque dalle de tapis.

Pour garantir l'obtention d'un résultat uniforme, il est important d'utiliser des dalles d'un même bain de peinture dans un même local. Vérifiez donc toujours le matériau livré avant de commencer l'installation.



02 COMMENT PRÉPARER LE SUPPORT ?



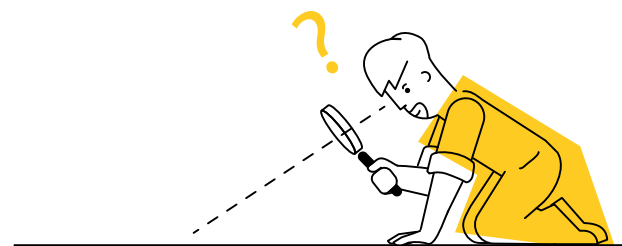
Une installation sans problème et réussie nécessite de bien respecter toutes les conditions décrites dans cette partie. Tout non-respect de ces conditions peut entraîner un résultat final non conforme et l'invalidation de la garantie. Nous vous recommandons de ne commencer à poser les dalles qu'une fois que tous les autres ouvrages dans la pièce sont terminés. Procéder autrement peut entraîner des dommages et des souillures visibles.

Il est important, eu égard à la stabilité dimensionnelle des dalles de moquette (selon la norme EN 1307), d'utiliser également un support suffisamment stable ayant un coefficient de dilatation linéaire de 0,05 mm/m/°C maximum. Les prescriptions architectoniques concernant l'utilisation de joints de dilatation doivent être strictement appliquées.

Étape 1 : identification du type de support

Il convient tout d'abord d'identifier le type de support : de quel matériau est-il constitué et quel est son état ?

Les dalles de moquette modulyss peuvent être installées sur n'importe quel support à condition que celui-ci soit sec, propre, exempt de graisse, ferme, stable et plan. Les résidus de l'ancien revêtement de sol ou de colle doivent être complètement éliminés. Les conditions de base susmentionnées doivent toujours être respectées, quel que soit le type de support.



Béton

Un support en béton doit être nivelé, propre et sec. Un apprêt doit être appliqué si une surface poudreuse ou poreuse apparaît. Cet apprêt doit être compatible avec la colle choisie. Consultez le mode d'emploi du fabricant de la colle à ce sujet.

Bois

L'utilisation d'un support en bois tel que le contre-plaqué, l'aggloméré ou les panneaux de fibre de bois dur est possible.

Il convient néanmoins de garder à l'esprit les points suivants : l'installation doit se faire sous un climat intérieur normal, car il existe un risque de déformation due à l'humidité ou à la surcharge. Aucune déformation ne doit se produire sous une charge de 75 kg sur une distance de 20 cm. Les raccords doivent être poncés et retouchés avec soin afin d'éviter les risques d'endommagement.

Si le support en bois est en mauvais état ou présente de nombreux joints ou irrégularités, nous recommandons de le remplacer.

Support absorbant

Un apprêt doit être appliqué en présence d'un support fortement absorbant. Passer un pinceau humide sur le support vous permet de déterminer le niveau d'absorption : plus l'eau disparaît rapidement, plus le support est fortement absorbant. Le type d'apprêt peut être déterminé en fonction de la vitesse à laquelle l'eau disparaît.

Support surélevé

Un support surélevé doit être stable. De plus, les joints tant verticaux qu'horizontaux doivent partout être raccordés parfaitement. Évitez les différences de hauteur entre les panneaux. Lors de l'installation des dalles de moquette, veillez idéalement à ce que les dalles de moquette ne coïncident pas avec celles du support surélevé.

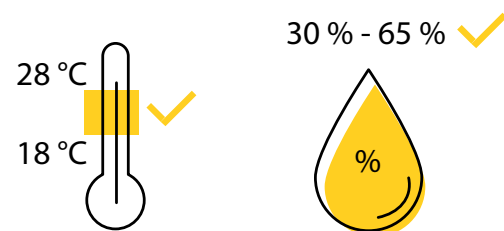
Moquette

Une moquette ou sous-moquette ne peut servir de support, car elle ne présente pas les caractéristiques adéquates.

Modulyss peut toujours vous proposer un conseil et un support techniques en cas de doute.

Étape 2 : vérification des conditions

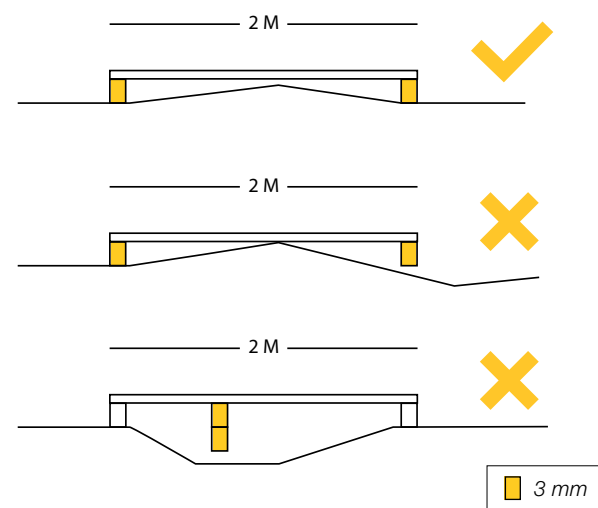
Le support doit être stabilisé et sec, conformément aux exigences des normes et prescriptions architectoniques nationales. Les conditions suivantes doivent être respectées avant le début de l'installation : température ambiante comprise entre 18 °C et 28 °C et support ayant une température minimale de 18 °C. La valeur de l'humidité relative est comprise entre 30 % et 65 %. Ces conditions doivent être respectées 48 heures avant l'installation, pendant l'installation et 72 heures après l'achèvement.



Étape 3 : égalisation du support

Toutes les fissures, lézardes ou irrégularités du support doivent être comblées et égalisées pour assurer une surface plane et lisse.

L'écart admissible en termes de planéité du support est de 3 mm sous une latte de 2 mètres. Sous une latte de 20 cm, l'écart maximum admissible est de 1 millimètre. Pour les dalles de moquette minituft, l'écart admissible est encore plus faible.



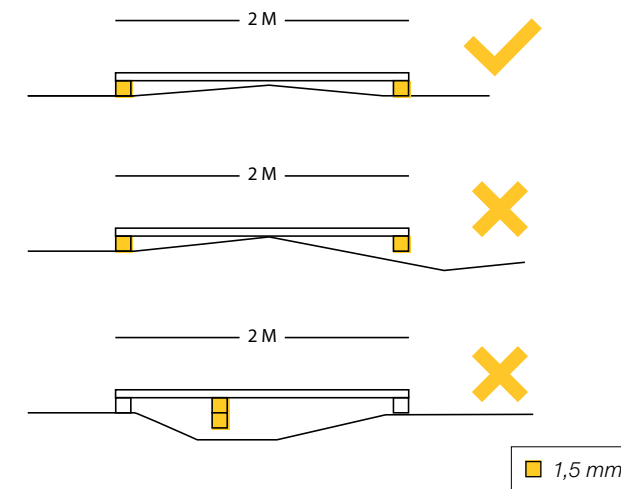
1. Les irrégularités du support ont un écart admissible.
2. Le support est trop irrégulier.
3. Les craquelures dans le support sont trop profondes.

Support pour dalles de moquette minituft

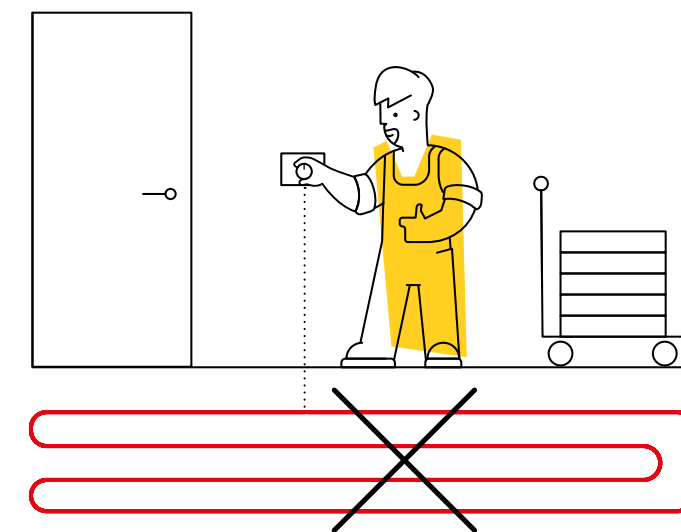
modulys propose diverses collections de dalles de moquette minituft : Opposite, Grind & Blaze. Avec leur structure de profil discrète, les dalles de moquette minituft ont un aspect sobre et minimaliste. L'emploi de cette structure implique néanmoins un souci du détail tout particulier lors de l'installation pour assurer une finition parfaite.

La présence d'un support correct est de la plus haute importance pour ces collections. Les dalles de moquette minituft n'ont en effet pas de poil, ce qui signifie que toute inégalité sera immédiatement visible une fois les dalles installées.

Par conséquent, pour les collections minituft, l'écart maximum admissible en termes de planéité du support sous une latte de 2 mètres n'est que de 1,5 millimètre. Sous une latte de 20 cm, ceci correspond à 0,5 millimètre.



1. Les irrégularités du support ont un écart admissible.
2. Le support est trop irrégulier.
3. Les craquelures dans le support sont trop profondes.



Étape 4 : chauffage par le sol

Dans un local avec chauffage par le sol, le système de chauffage par le sol doit être éteint au moins 24 heures avant la pose des dalles de moquette. En outre, le chauffage par le sol doit avoir été activé au moins 10 jours avant l'installation. Ceci est nécessaire pour garantir l'évaporation de toute l'humidité résiduelle.

48 heures après la pose des dalles de moquette, le chauffage par le sol peut être ramené à température lentement, en augmentant par paliers de 5 °C par jour jusqu'à ce que la température standard soit atteinte. Veillez toutefois à ce que la température sur la face inférieure des dalles de moquette ne dépasse pas 27 °C maximum. Veillez à ce que le circuit de chauffage soit complètement étanche.

Étape 5 : vérification de la teneur en humidité

Il n'existe toujours aucune colle capable de coller un revêtement de sol textile sur un support humide ou demeurant humide en permanence. Le support doit être durablement sec avant l'installation des dalles de moquette modulyss.

L'humidité relative de l'air ambiant doit être comprise entre 30 % et 65 %.

Il est généralement recommandé de limiter la teneur en humidité d'équilibre du bois à un niveau situé entre 8 % et 12 %.

Pour les chapes et les sols en béton, la teneur en humidité admissible diffère en fonction de la présence d'un chauffage par le sol et du type de chape. Ce tableau indique les valeurs limites de teneur en humidité admissible :

Type de backing	Type de support	Taux d'humidité accepté (*)	L'humidité relative (**)
Perméable au vapeur d'eau	À base de ciment	3 CM-%	75%
	À base d'anhydride	1 CM-%	75%

* basé sur la méthode Carbide
** humidité relative de la surface

03 COMMENT INSTALLER LES DALLES DE MOQUETTE

Fixation des dalles de moquette

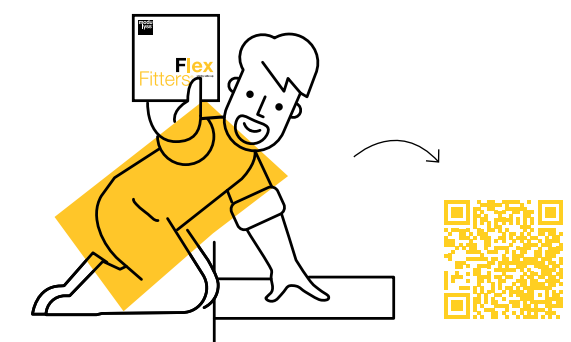
Les dalles de moquette modulyss présentent un poids > 3,5 kg/m² et ne nécessitent donc pas de collage permanent, conformément à la norme EN 1307. Nous recommandons cependant d'utiliser une colle antidérapante semi-permanente ou des languettes autocollantes. Ne placez jamais de dalles de moquette dans une colle encore humide, respectez toujours le temps de séchage.

Colle antidérapante ou semi-permanente

Après application et séchage, ces colles forment un film adhésif sur le support. Elles comportent un adhésif durable non durcissant qui facilite l'enlèvement des dalles. Appliquez une fine couche de colle ou de résine tackifiante sur le support, en veillant à ce qu'elle soit répartie uniformément sur toute la surface. Consultez absolument les instructions du fabricant du produit utilisé. De plus amples informations concernant les types de colle à utiliser peuvent être obtenues sur demande auprès d'un représentant de modulyss.

Adhésifs Flex Fitters

Une alternative idéale à la méthode de collage traditionnelle réside dans nos languettes autocollantes : les Flex Fitters. Présentant une quasi-absence de COV (composés organiques volatils), cette méthode flexible offre une solution durable. Des informations complémentaires concernant les produits compatibles avec les Flex Fitters et l'installation à l'aide des Flex Fitters sont proposées sur notre site Web.



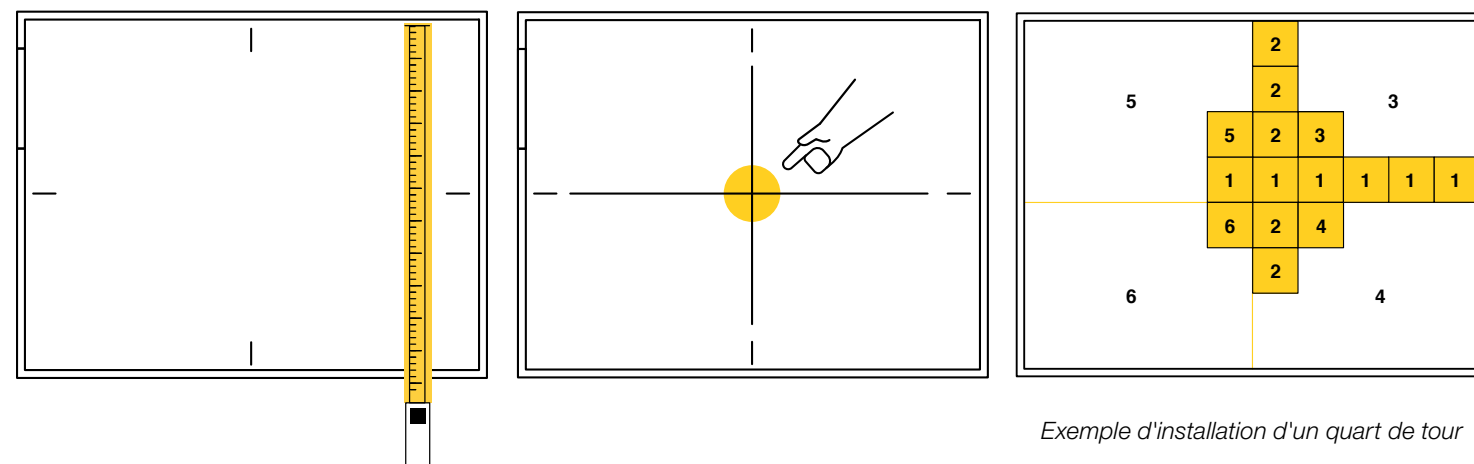
Déterminer le point de départ

Tracez au moins deux lignes à la craie perpendiculaires sur la surface. Ces lignes de craie doivent s'étendre sur la totalité de la longueur et de la largeur. Il est préférable de déterminer à l'avance l'emplacement de l'intersection entre les lignes de craie (= voir point jaune dans l'illustration suivante) pour obtenir le résultat souhaité avec le moins de déchets de coupe possible à la fin.

Mesurez la surface pour trouver le bon point de départ afin que les dalles en bordure soient aussi grandes que possible. Planifiez les opérations de manière appropriée pour que les dalles de bordure ne doivent pas être coupées jusqu'à moins de la moitié.

Ne travaillez pas avec des dalles complètes directement au mur, car aucun mur n'est parfaitement droit.

Une fois l'installation terminée, les dalles doivent se rejoindre de très près mais ne peuvent être pressées les unes contre les autres. Si les dalles ne s'ajustent pas bien, des joints ouverts peuvent apparaître. Si elles sont trop comprimées, elles peuvent entraîner l'apparition de relèvements des bords ou de convexités au niveau des dalles. Un contrôle supplémentaire peut être effectué après ou pendant la pose par la mesure de 10 dalles au sol sans aucune ouverture, aucune bosse, ni aucun chevauchement visibles. Les dimensions doivent idéalement être égales à 10 fois les dimensions de la dalle (+/- 0,2 %). Ce dimensionnement constitue par conséquent une indication pour le placement correct des dalles.



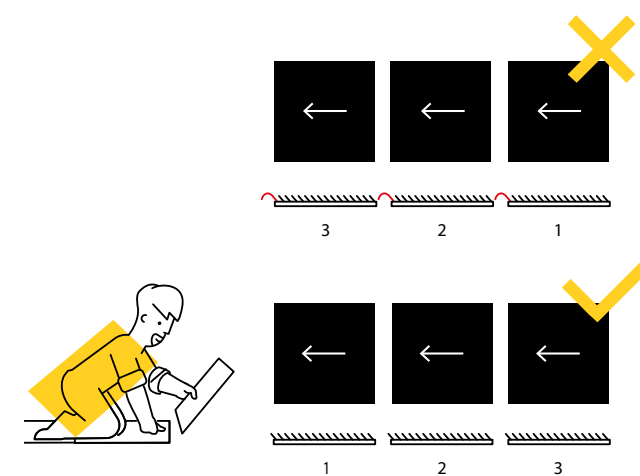
Exemple d'installation d'un quart de tour

Installation d'autres structures de dalles et rapport de couleur ou de dessin

1. Dalles de moquette à poil coupé

Dans le cas des dalles de moquette à poil coupé, comme le nom l'indique, les boucles du poil sont coupées, ce qui confère un aspect doux et luxueux.

Lors de l'installation de ces dalles de moquette, vous devez veiller à ce que le poil ne se trouve pas coincé entre les joints des dalles. Ce point nécessite une attention toute particulière lors de l'installation de dalles de moquette à poil coupé de qualités, telles que Cambridge et Gleam.



2. Dalles de moquette de type bouclé rasé (« tip-sheared »)

Il s'agit d'une moquette à velours bouclé (ex. : Fluid&, Velvet&, Txture, Alternative100 et Mxture) à structure haut/bas dont le sommet a été coupé sur les boucles hautes. Ceci crée une alternance de poils bouclés et coupés. Lors de l'installation, la variété des hauteurs de poil peut créer un effet secondaire visuellement perceptible. Il est possible de rectifier ce problème en interchangeant les dalles.

3. Dalles de moquette minituft

Les dalles de moquette Minituft requièrent une attention particulière lors de leur installation, parce qu'elles doivent être parfaitement raccordées. La structure de profil basse rend les joints ouverts immédiatement visibles.

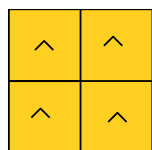
Ici aussi, un contrôle strict des joints et une éventuelle interversion des dalles sont de mise.

4. Rapport de couleur

La construction, le rapport de couleur ou la découpe des dalles peut donner lieu à un résultat final non souhaité. Ceci peut être facilement corrigé en intervertissant les dalles. Par exemple, si 2 dalles avec une bande sur le bord sont posées côte à côte, vous verrez une bande plus épaisse. Vous pouvez éviter cet effet visuel en déplaçant l'une de ces dalles.

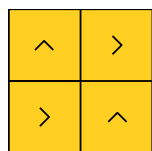
Choix d'une méthode d'installation

La dalle de moquette comporte au dos une flèche indiquant le sens du poil. Il s'agit d'une aide à la pose du produit de différentes manières :



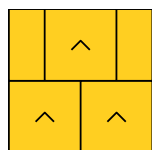
Monolithique

Les dalles de moquette sont posées dans la même direction, pour créer un revêtement de sol uniforme.



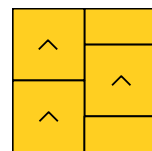
Damier

La flèche au dos de la dalle de moquette est toujours tournée à 90 °.



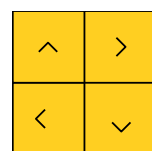
Coupe de pierre

Toutes les flèches pointent dans la même direction et chaque dalle est décalée horizontalement d'une demi-rangée, de manière à ce qu'il n'y ait jamais 4 pointes d'angle qui coïncident.



Pierre de taille

Toutes les flèches pointent dans la même direction et chaque dalle est décalée d'une demi-rangée verticalement, de manière à ce qu'il n'y ait jamais 4 pointes d'angle qui coïncident.

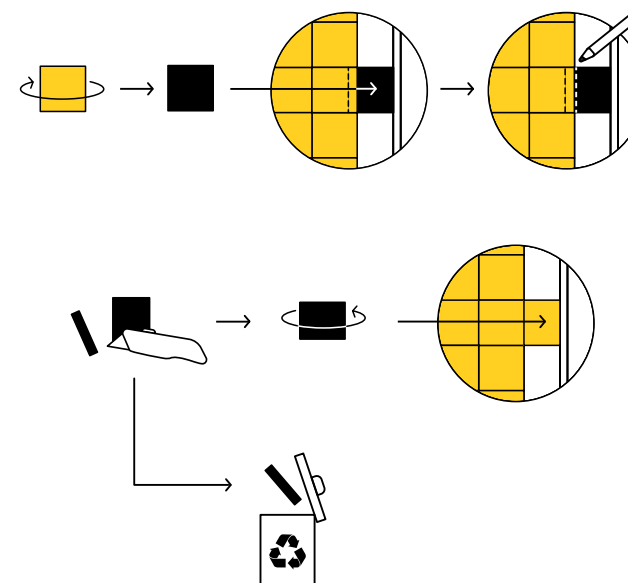


Aléatoire

Les dalles sont posées de manière aléatoire, sans structure ni motif récurrent.

La fiche technique (que vous pouvez retrouver sur notre site web) mentionne les méthodes d'installation possibles pour la collection concernée. Ces instructions doivent être suivies. Il n'est possible d'y déroger qu'en concertation avec modulyss. Le non-respect des possibilités d'installation spécifiées rend la garantie caduque.

Les joints des dalles de moquette ne seront jamais invisibles et sont généralement les plus visibles immédiatement après la pose. Les joints deviennent de moins en moins apparents avec l'utilisation et le passage routiniers de l'aspirateur.



Découpe des dalles

Pour terminer le local, les dalles de moquette doivent, dans la plupart des cas, être coupées à l'aide d'un couteau Stanley. Les dalles de moquette se coupent sur la face arrière. Les résidus de coupe peuvent être récupérés, mais il est important de toujours placer le côté non découpé contre la dalle adjacente.

04 COMMENT PROTÉGER VOTRE SOL APRÈS L'INSTALLATION ?

Assurez-vous que le revêtement de sol installé est suffisamment protégé si d'autres travailleurs doivent encore entrer dans le local.

Placez les meubles lourds sur des dalles de bois dur pour éviter l'endommagement de la moquette.

En outre, veillez à ce qu'il n'y ait pas de pics de température au cours des 7 jours suivant l'installation.

Pendant toute la durée de vie des dalles de moquette, l'objectif est de respecter les valeurs limites de 18 °C et 28 °C et de maintenir une humidité relative comprise entre 30 % et 65 %.



05 GARANTIE

15 ans de garantie

Dans l'optique d'obtenir le meilleur résultat, la garantie de 15 ans est subordonnée au fait que les dalles de moquette ont été installées correctement et nettoyées régulièrement. Les dalles de moquette doivent avoir été installées conformément aux instructions d'installation de modulyss ainsi que nettoyées et entretenues conformément aux recommandations de nettoyage de modulyss pour les dalles de moquette (*).

Si, dans le cas d'un appel en garantie, il est constaté que les dalles de moquette n'ont pas été installées et nettoyées conformément à nos instructions, modulyss déclinera toute responsabilité pour les défauts résultant d'une mauvaise installation et d'un mauvais nettoyage. En outre, la garantie de 15 ans sera alors perdue.

(*) La version la plus récente des recommandations de nettoyage peut être consultée et/ou téléchargée sur le site Web de modulyss.

Pose d'essai

Un maximum de 100 m² peut être posé avant chaque installation à des fins d'évaluation. Si une partie a des plaintes au sujet d'une non-conformité par rapport aux spécifications d'origine et/ou d'une erreur de production, modulyss doit en être informée avant la poursuite de l'installation des dalles de moquette.



modulyss
Zevensterrestraat 21
B 9240 Zele

T +32 (0)52 80 80 80
F +32 (0)52 80 82 00
info@modulyss.com

www.modulyss.com



www.modulyss.com